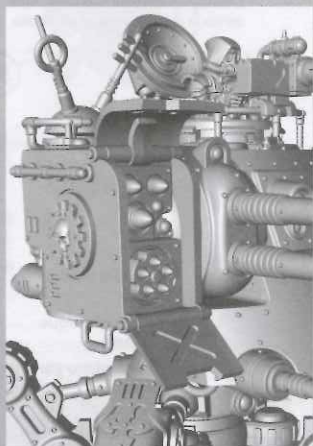
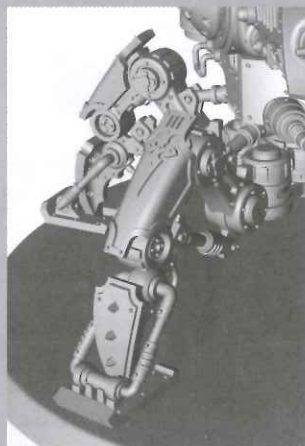
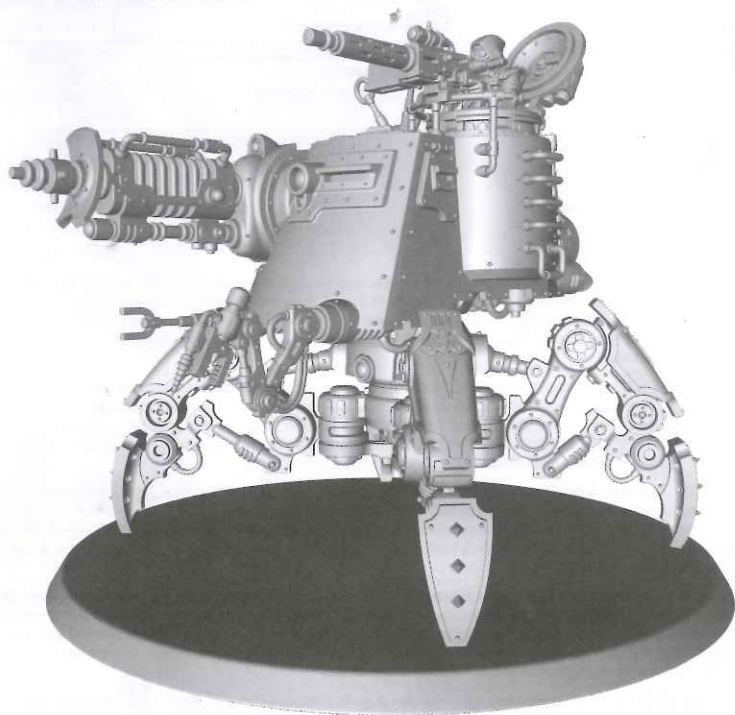


ADEPTUS MECHANICUS

ONAGER DUNECRAWLER

STEPS
ÉTAPES
PASOS
SCHRITTE
FASCI

1 - 5












CITADEL

© Copyright 2017, Games Workshop Ltd. All rights reserved.



993101160110

Explanation of symbols • Explication des symboles • Explicación de símbolos
Erläuterung der Symbole • Legenda dei simboli

 Special instruction - Please read Instructions spéciales - Lire attentivement Instrucción especial: Por favor, léela Besondere Anweisung - Bitte lesen Istruzioni speciali - Leggi attentamente	 Stage complete Étape terminée Paso completado Schritt abgeschlossen Fase completa	 Detail view Vue détaillée Vista detallada Alternative Ansicht Visuale del dettaglio
 Dry fit stage before gluing Tester avant de coller Comprobar el encaje antes de pegar Positionierung erst ohne Klebstoff ausprobieren Prova a secco prima di incollare	 Choice of parts Choix d'éléments Modelos de componentes Auswahl an Teilen Scelta di componenti	 Repeat process Répéter l'étape Repetir pasos Vorgang wiederholen Ripeti il processo
 Paint before assembly Peindre avant assemblage Pintar antes del montaje Erst bemalen, dann zusammenbauen Dipingi prima dell'assemblaggio	 Do not glue the components Ne pas coller les éléments No pegar los componentes Bitte die Teile nicht kleben Non incollare i componenti	 Rotate part Faire pivoter Girar la pieza Teil drehen Ruota il componente


! READ THIS FIRST: Before assembling your model kit please read through the instructions in this booklet carefully. A pair of plastic cutters is required to remove the plastic components in this kit from their frame. We advise using a mouldline scraping tool to clean up the parts. To assemble your model you will need plastic glue. Games Workshop sells Citadel Fine Detail Cutters, Citadel Mouldline Remover and Citadel Plastic Glue, but does not recommend these products for use by children under the age of 16 without adult supervision.

! À LIRE EN PREMIER : Avant de vous lancer dans l'assemblage de ce kit, veuillez lire attentivement les instructions de ce livret. Une pince coupante est requise pour détacher chaque élément de sa grappe. Nous vous recommandons l'utilisation d'un grattoir pour ébarber les éléments. Pour l'assemblage, vous aurez également besoin de colle plastique. Games Workshop commercialise les Pinces de Précision Citadel, l'Ébarboir Citadel et la Colle Plastique Citadel, mais n'en recommande pas l'utilisation pour des enfants de moins de 16 ans sans la supervision d'un adulte.


! LEER ANTES DE MONTAR: Antes de montar el contenido de este kit, lee estas instrucciones cuidadosamente. Te harán falta unas tenazas para plástico a fin de separar las piezas de la matriz. También aconsejamos una herramienta para rebabas a fin de limpiar cada pieza. Para montar la miniatura necesitarás pegamento para plástico. Games Workshop vende Tenazas Citadel, Herramientas para rebabas Citadel y Pegamento para plástico Citadel, pero no recomienda estos productos a menores de 16 años sin la supervisión de un adulto.

! LIES DIES ZUERST: Bitte lies diese Anleitung sorgfältig, bevor du mit dem Zusammenbau deines Modells beginnst. Du benötigst einen Kunststoffseitenschneider, um die Kunststoffbauteile aus dem Gussrahmen herauszutrennen, und Kunststoffkleber, um die Miniatur zusammenzubauen. Außerdem empfehlen wir, die Bauteile vorher mit einem Gussgratentferner zu säubern. Games Workshop bietet Präzisions-Kunststoffseitenschneider von Citadel sowie Citadel-Kunststoffkleber an, empfiehlt aber, dass Kinder unter 16 Jahren diese nur unter Aufsicht eines Erwachsenen benutzen.


! LEGGI PRIMA QUESTO: prima di assemblare il tuo modello, leggi le istruzioni di questo libretto con attenzione. Sono necessarie un paio di tronchesine per plastica per staccare i componenti dai loro sprue. Consigliamo di usare un attrezzo apposito per pulire i componenti. Per assemblare il modello avrai bisogno di colla per plastica. Games Workshop vende Tronchesine di precisione Citadel, Attrezzo per ripulire Citadel e Colla per plastica Citadel, ma non consiglia questi prodotti ad un pubblico minore di 16 anni senza la supervisione di un adulto.



16+
Citadel Plastic Glue
Colle plastique Citadel
Pegamento para plástico
Citadel-Kunststoffkleber
Colla per plastica Citadel

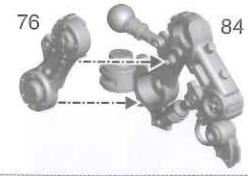
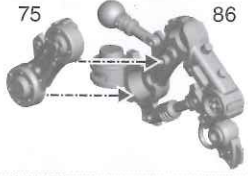


Citadel fine detail cutters
Pinces de précision Citadel
Tenazas Citadel
Citadel-Seitenschneider
Tronchesine di precisione Citadel

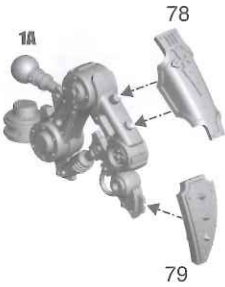



Citadel mouldline remover
Ébarboir Citadel
Herramienta para rebabas Citadel
Gussgratentferner
Attrezzo per ripulire Citadel


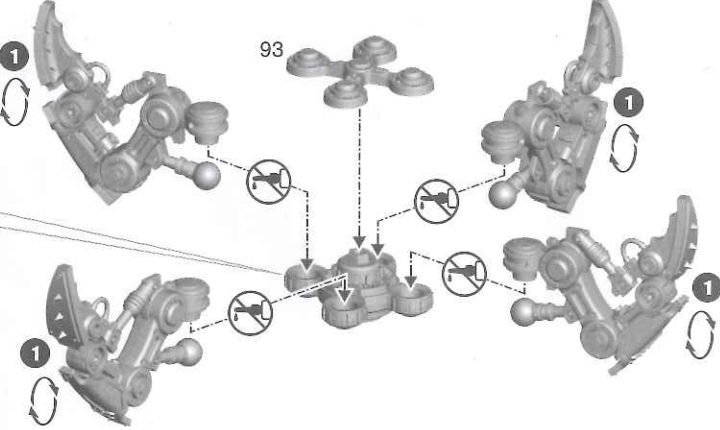
1 A

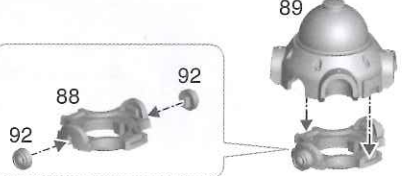

B x4

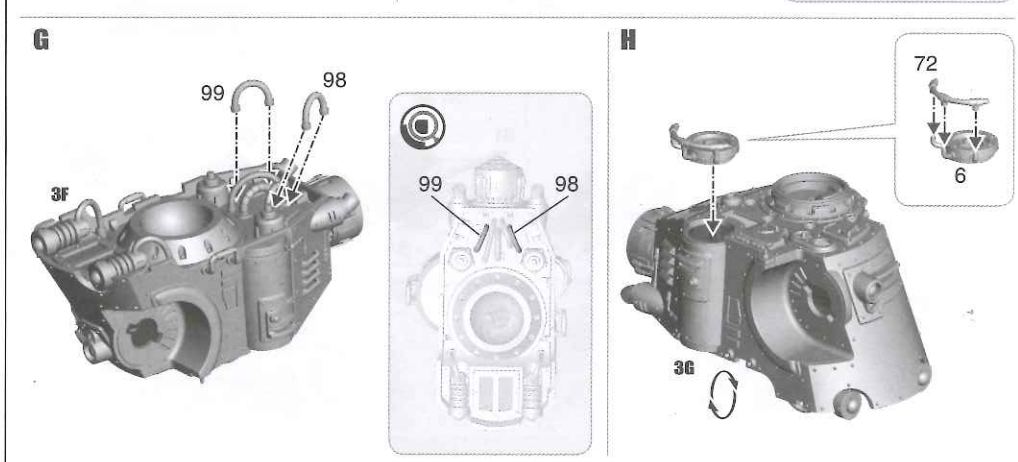
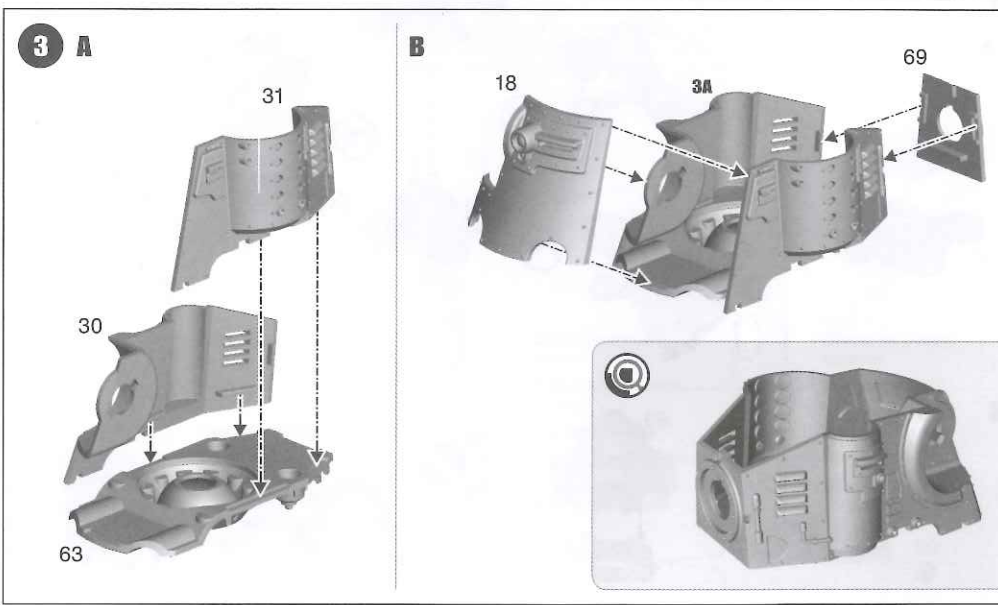
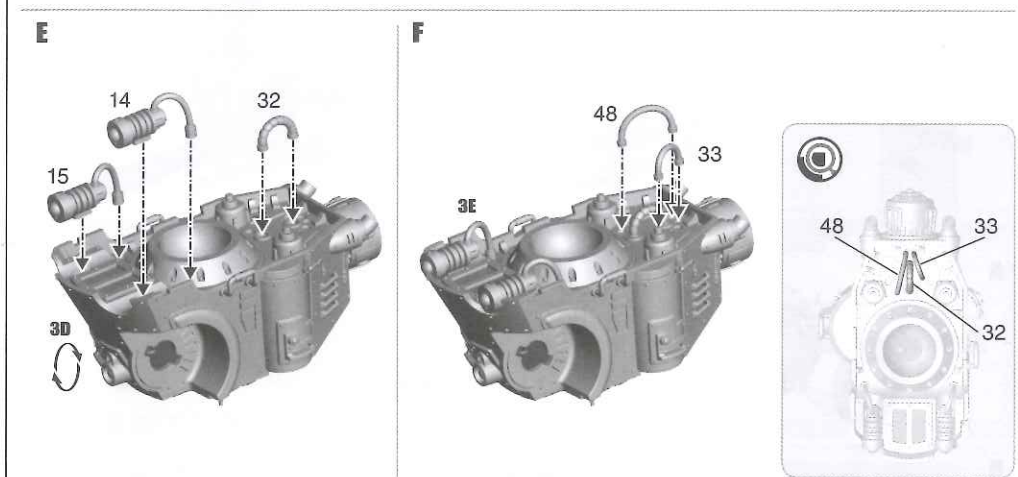
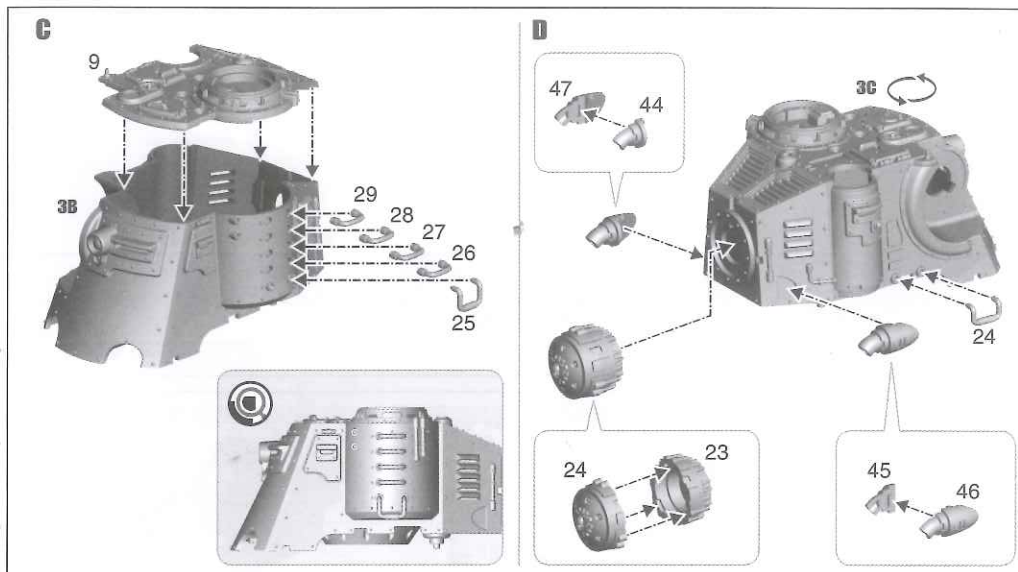
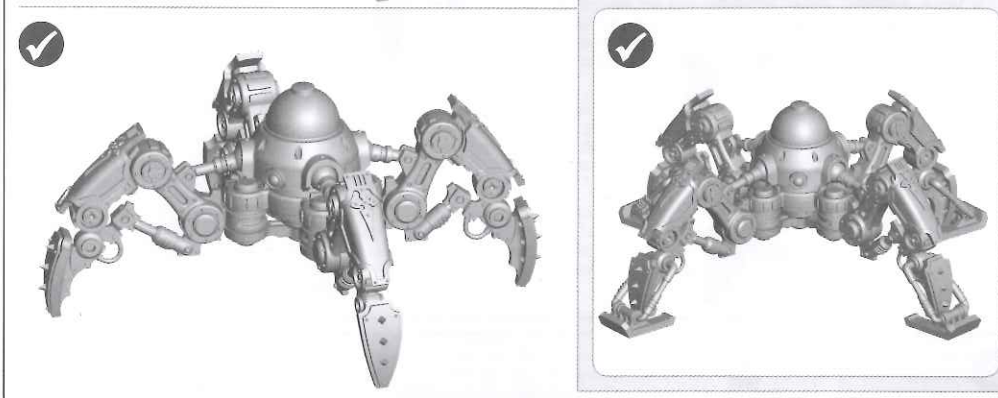
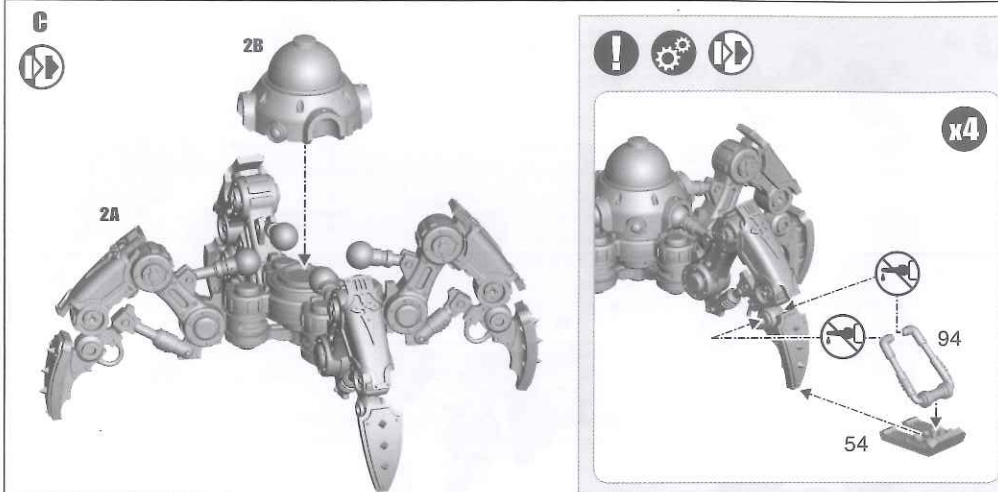



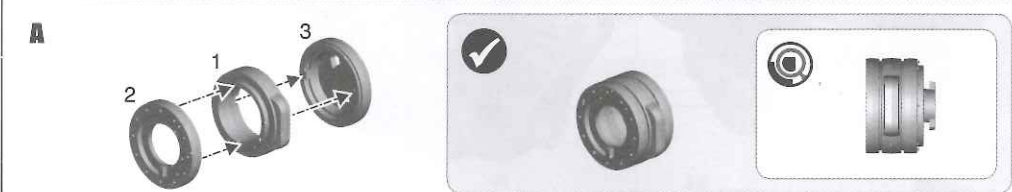
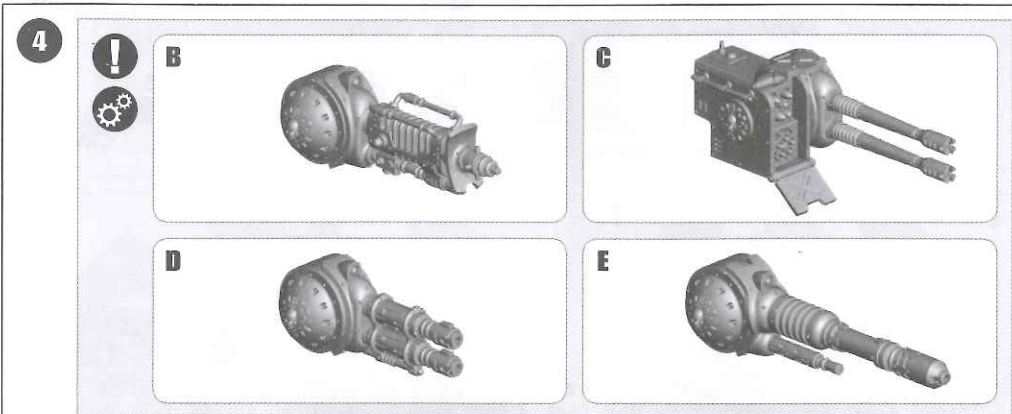
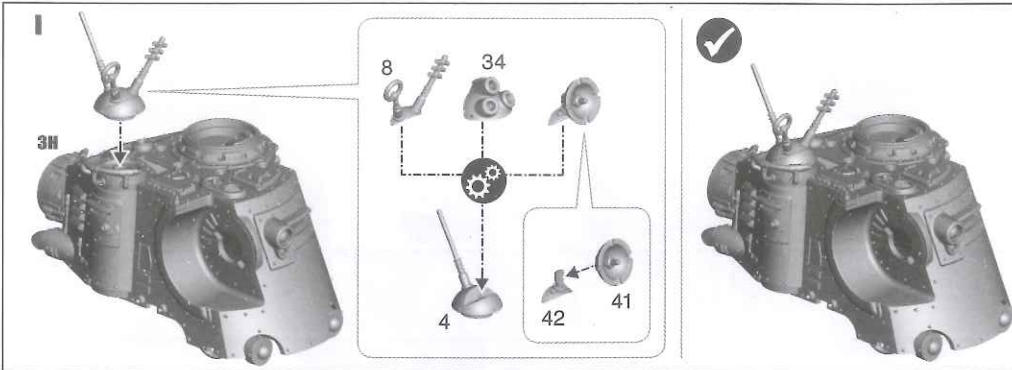
2 A

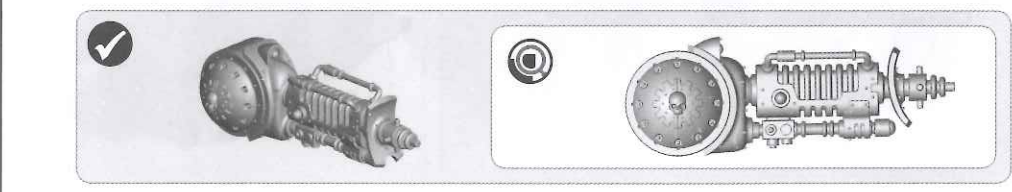
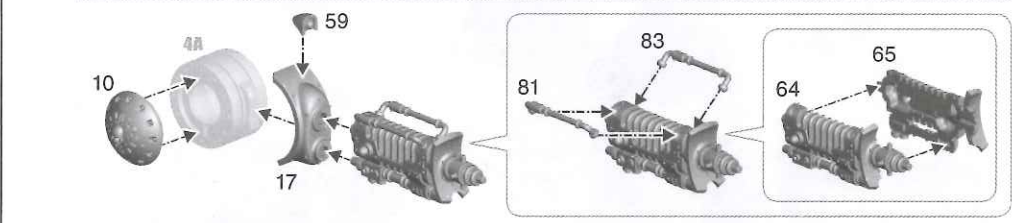
B

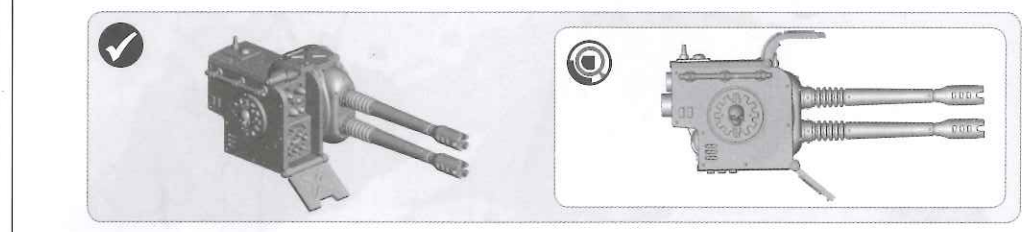
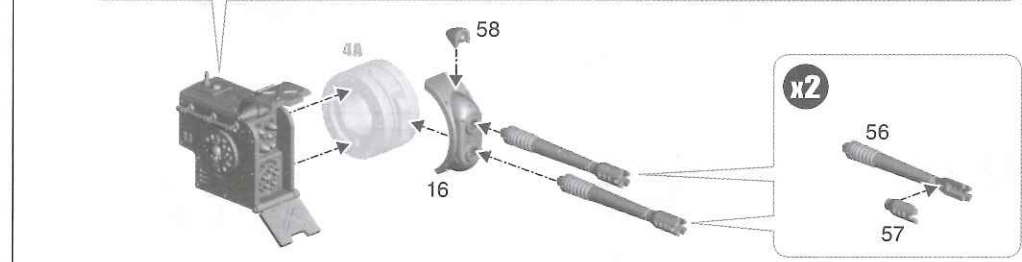
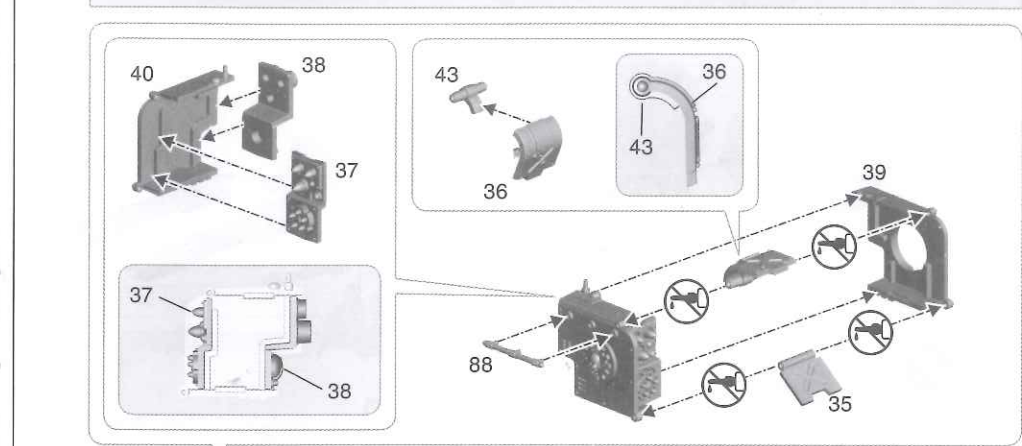




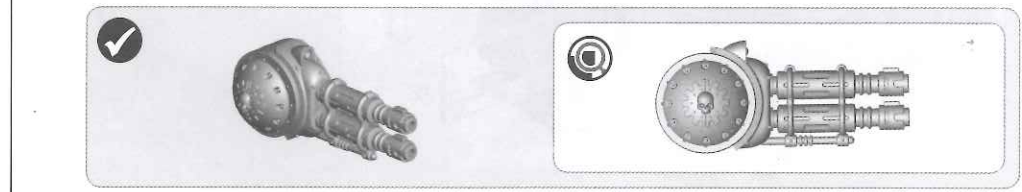
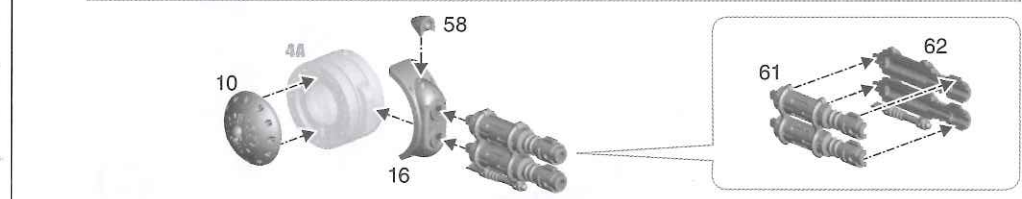
B Eradication beamer • Faisceau d'éradication • Erradicador
Vernichtungsstrahler • Raggio di sradicamento



C Icarus array • Matrice Icarus • Sistema Ícaro
Icarus-Waffenstation • Sistema Icarus

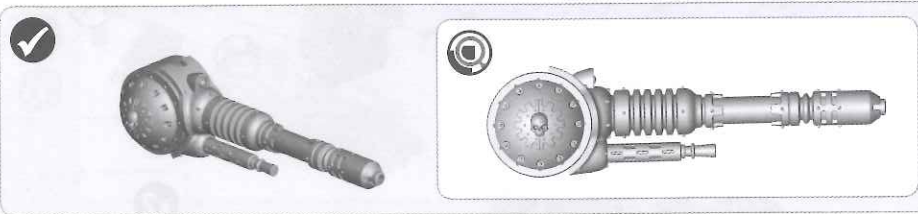


D Twin heavy phosphor blaster • Éclateur à phosphore lourd
Bláster pesado phosphor acoplado • Synchronisierter Schwerer Phosphorblaster
Fucile pesante phosphor binato

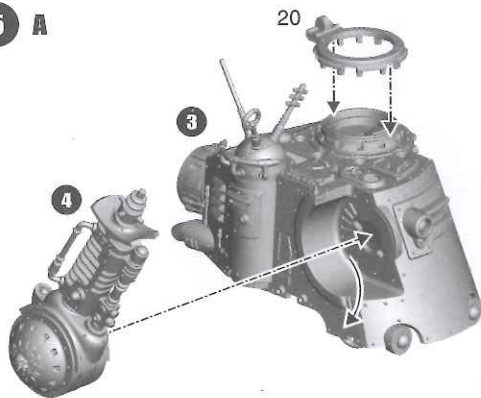


E

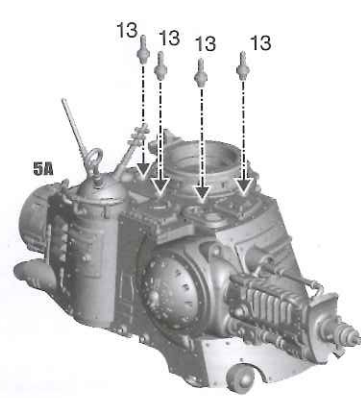
Neutron laser and cognis heavy stubber • Laser à neutrons et Mitrailieuse Cognis
Láser de neutrones y ametralladora pesada cognis • Neutronenlaser und Cognis-Maschinengewehr
Laser a neutroni e mitragliatore pesante cognis



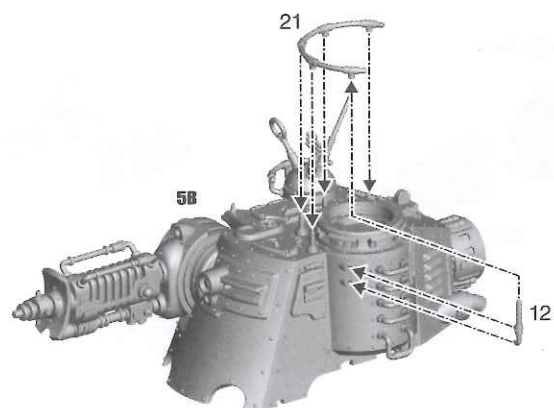
5 A



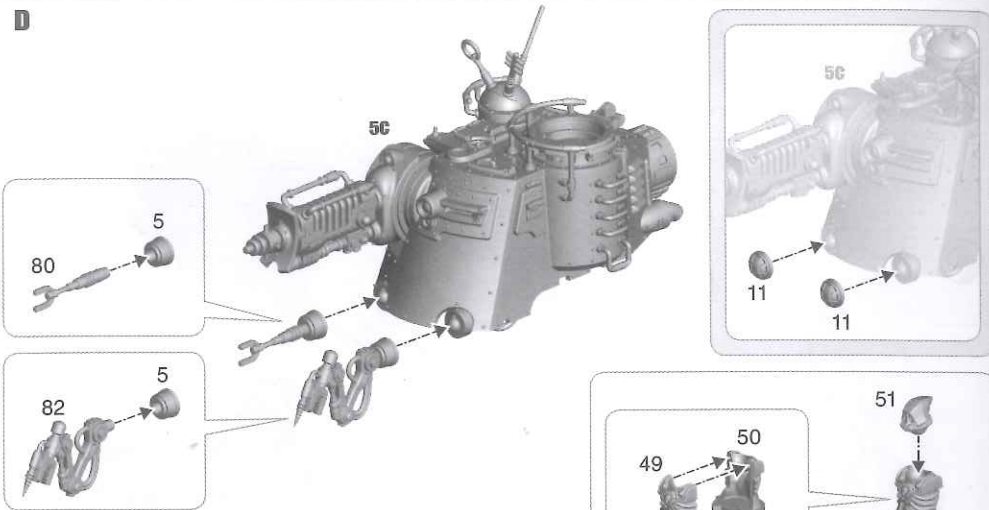
B



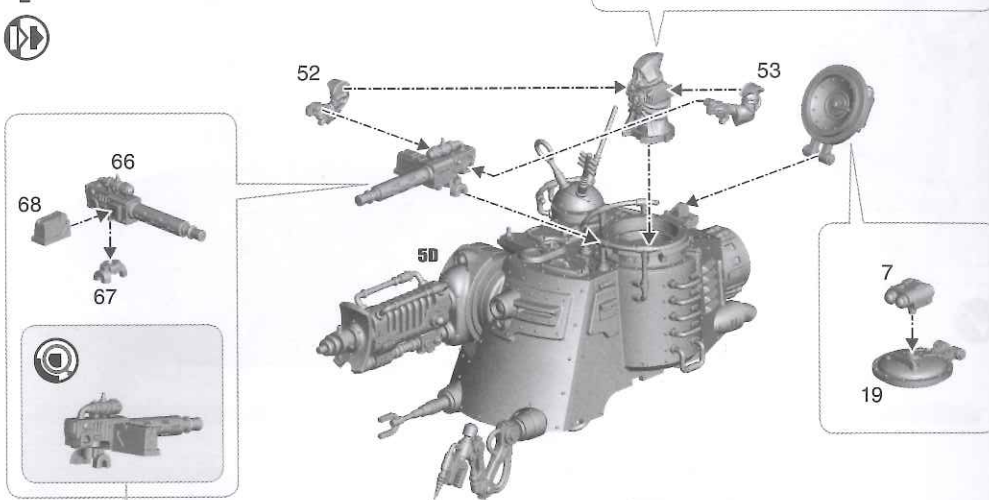
C



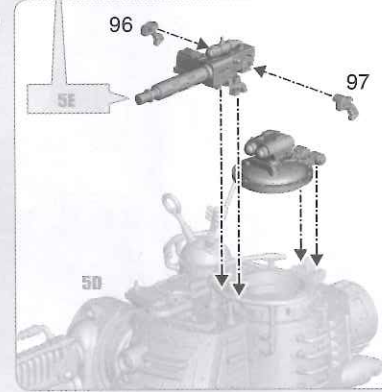
D



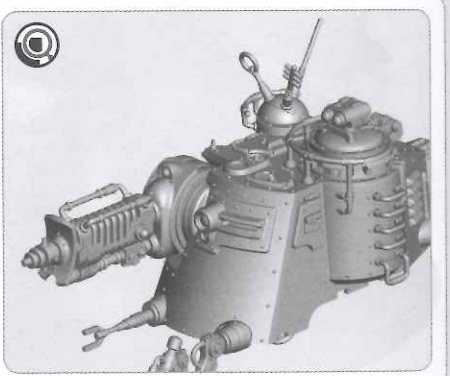
E



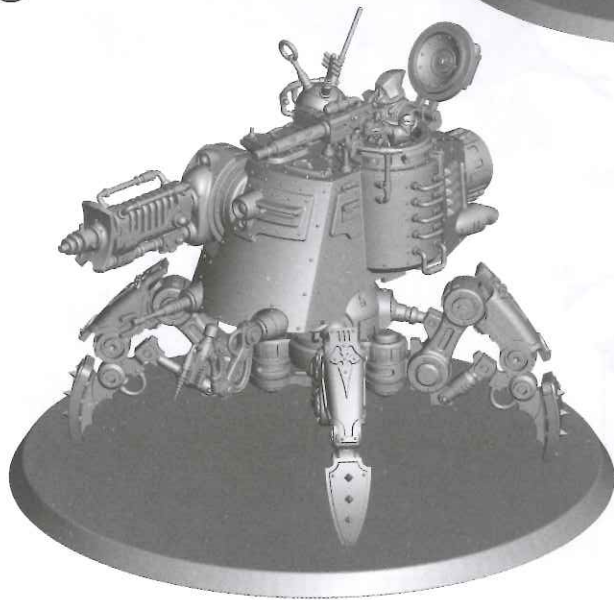
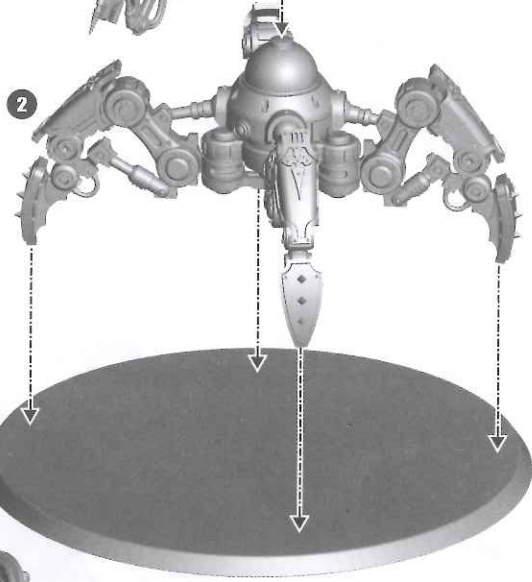
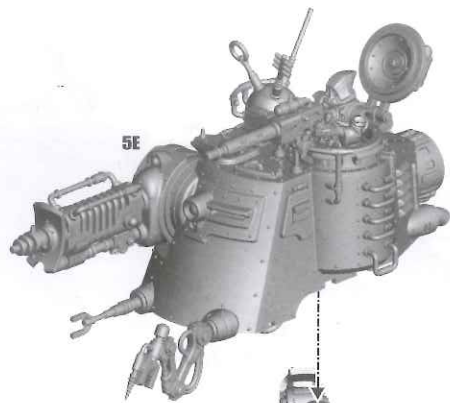
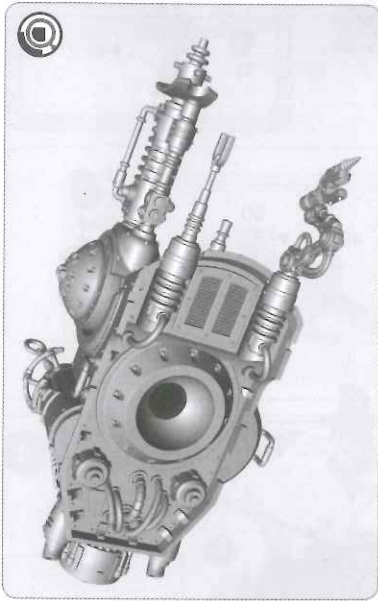
Gears icon



Circular arrow icon



F



ADEPTUS MECHANICUS

ONAGER DUNECRAWLER

