

CHOOSE THE VARIANT YOU WANT TO BUILD • CHOISISSEZ LA VARIANTE À ASSEMBLER • ELIGE QUÉ VERSIÓN QUIERES MONTAR  
WÄHLE DIE VARIANTE, DIE DU BAUEN MÖCHTEST • SCEGLI LA VARIANTE CHE VUOI ASSEMBLARE

# SKORPIUS DISINTEGRATOR

STEPS • ÉTAPES • PASOS  
SCHRIITTE • FASI  
**1 - 2**



# SKORPIUS DUNERIDER

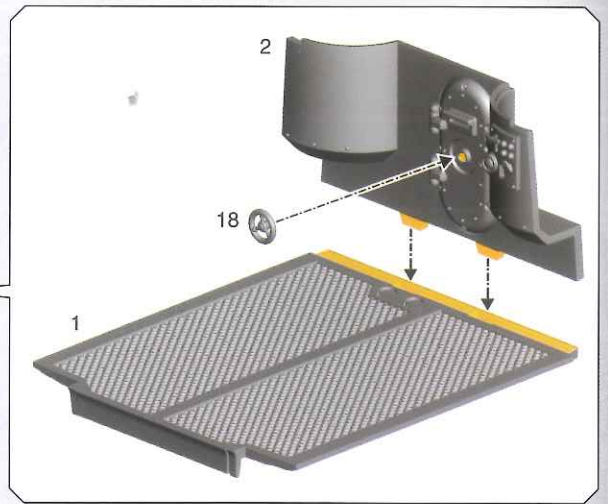
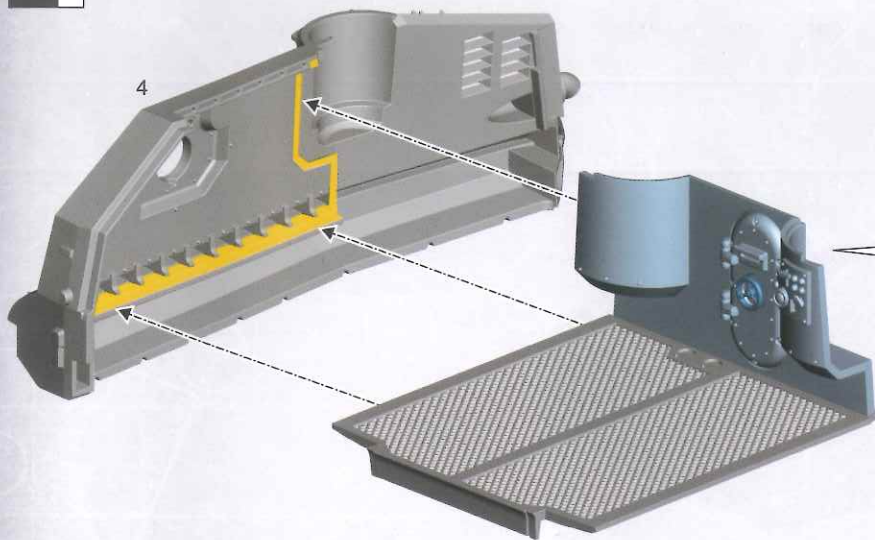
STEPS • ÉTAPES • PASOS  
SCHRIITTE • FASI  
**1 ; 3**



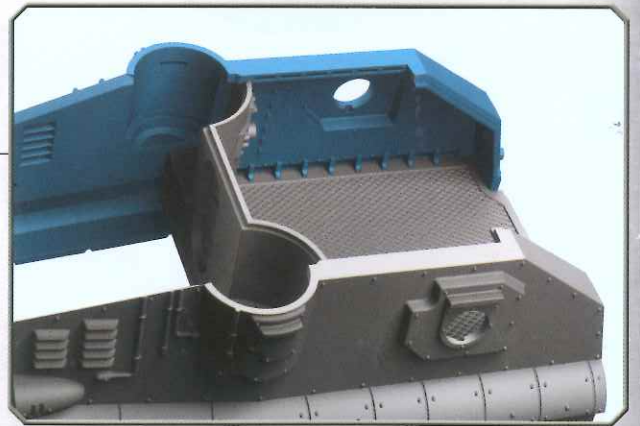
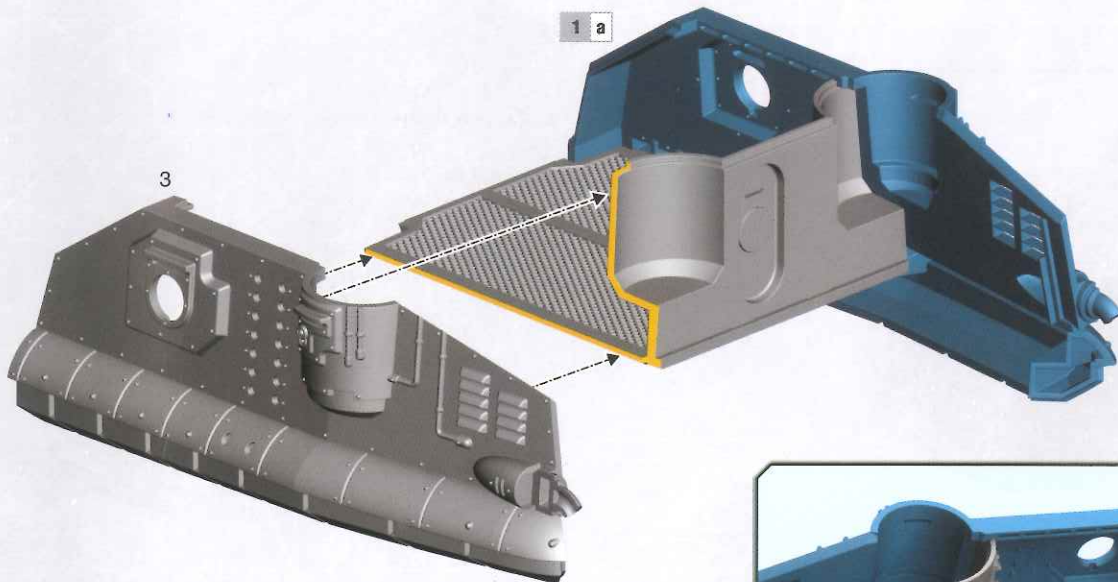


- FOLLOW STEP 1 FOR ALL VARIANTS
- SUIVRE LES ÉTAPES 1 POUR TOUTES LES VARIANTES
- SIGUE LOS PASOS 1 PARA TODAS LAS VARIANTES
- FOLGE DEN SCHRITTEN 1 FÜR ALLE VARIANTEN
- SEGUI LA FASE DA 1 PER TUTTE LE VARIANTI

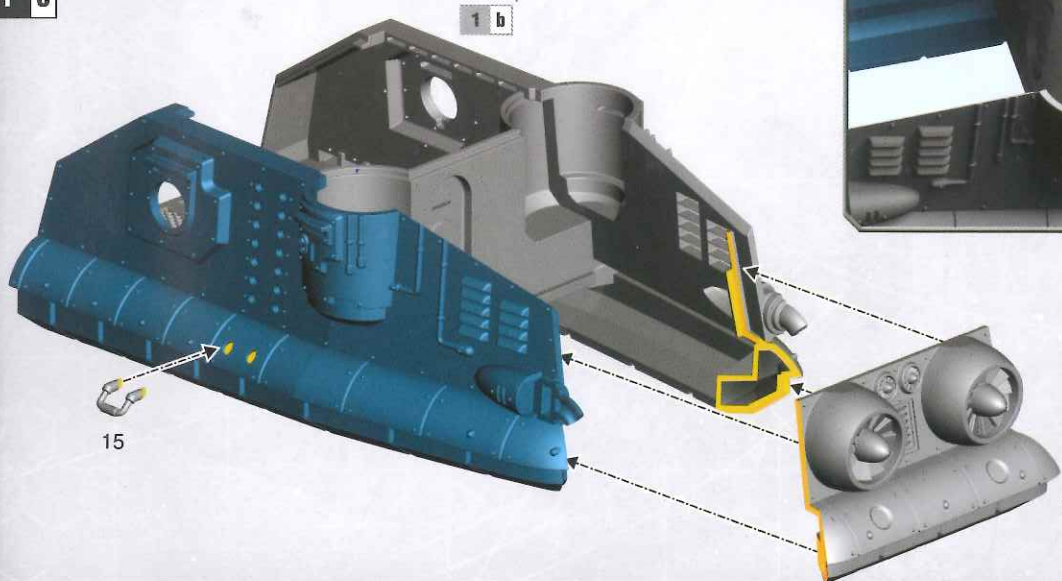
1 a



1 b



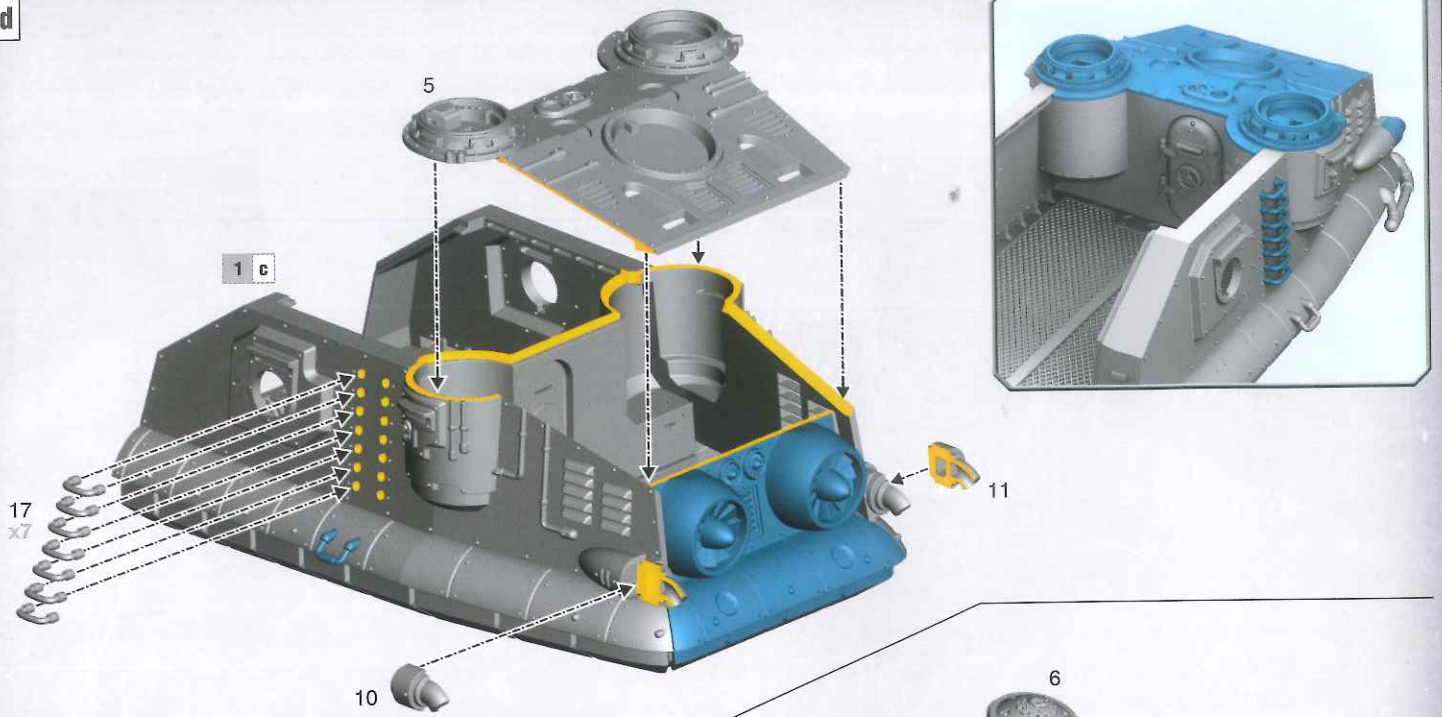
1 c



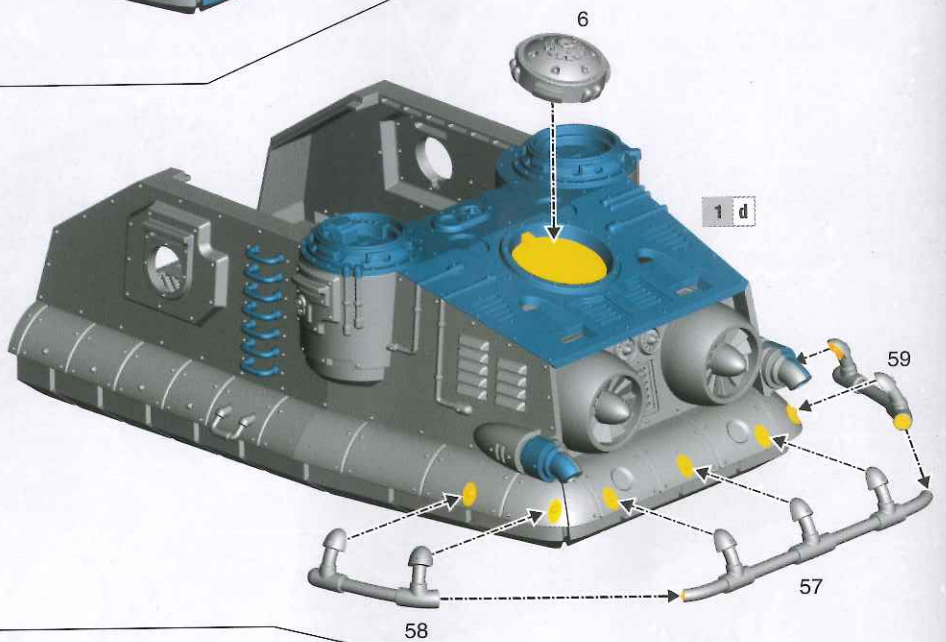
15

7

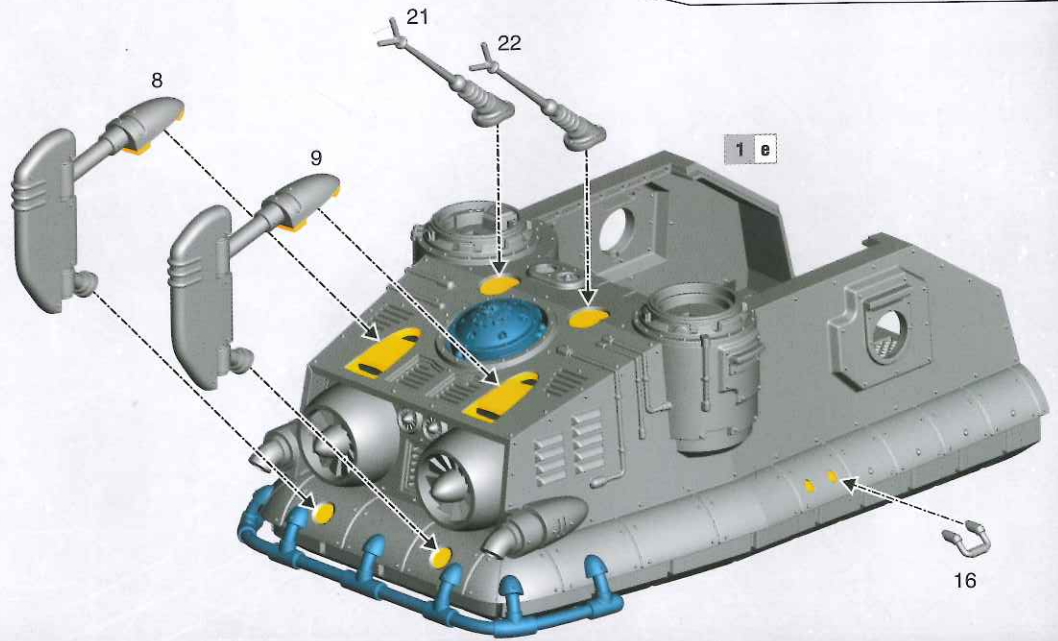
1 d



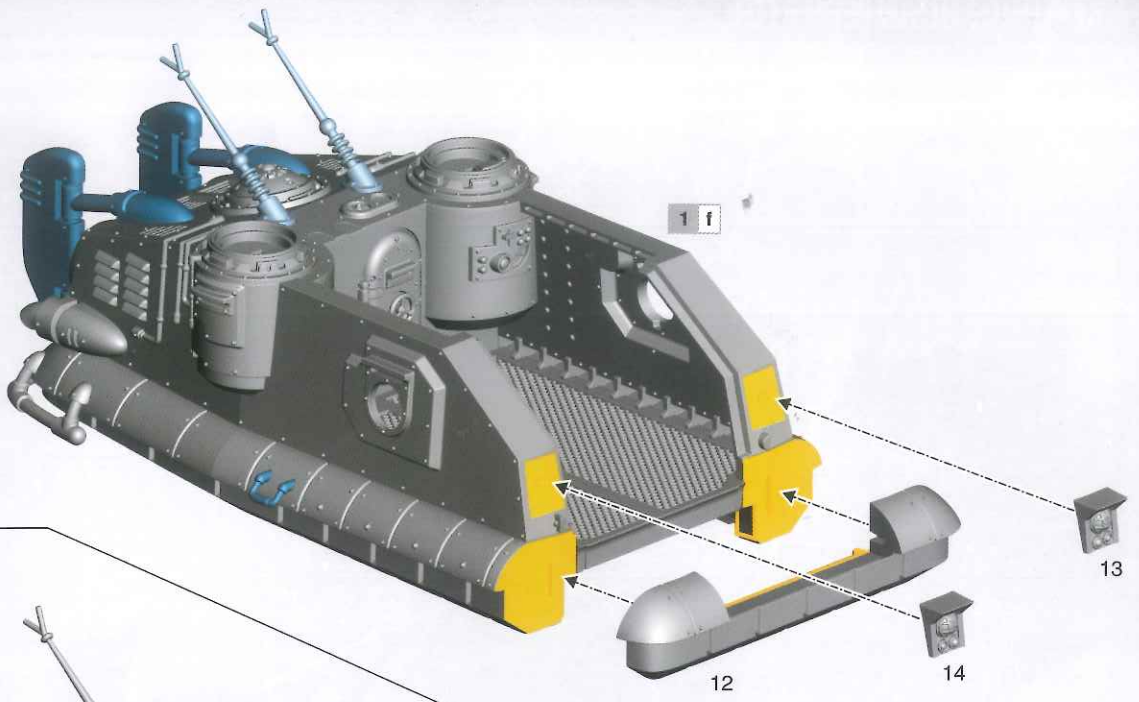
1 e



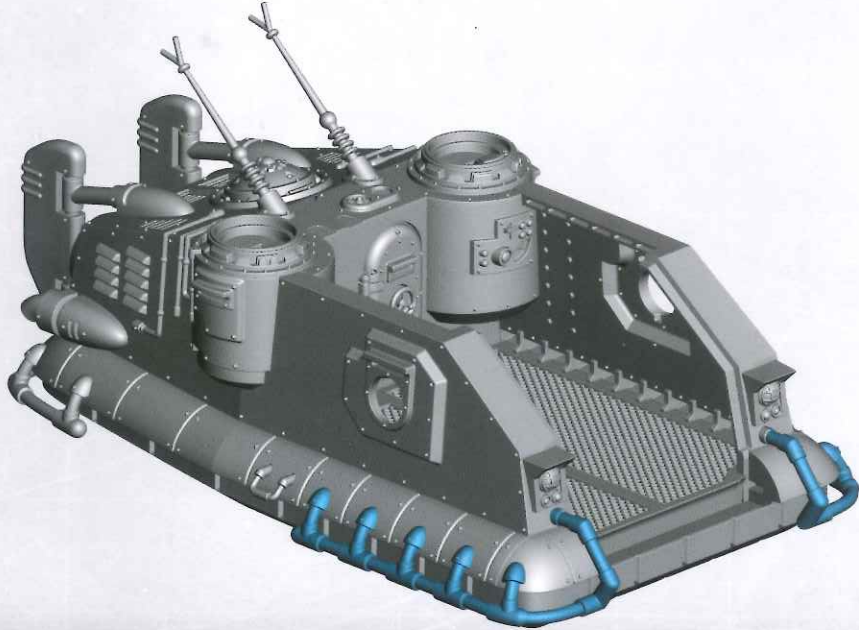
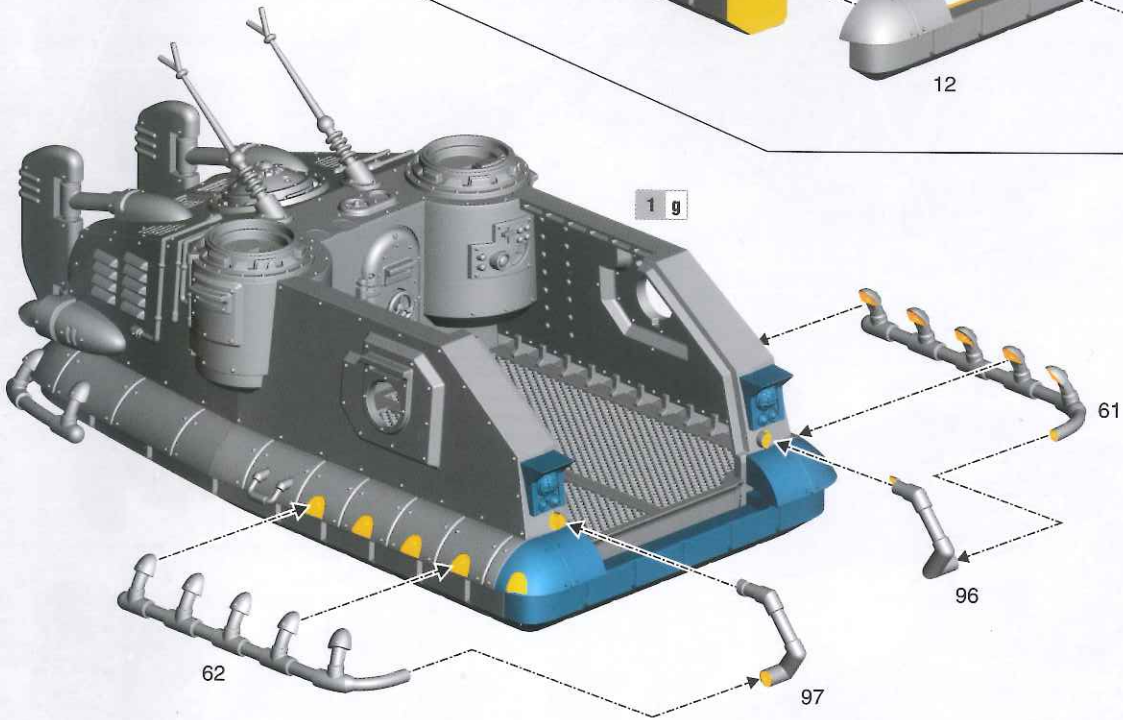
1 f



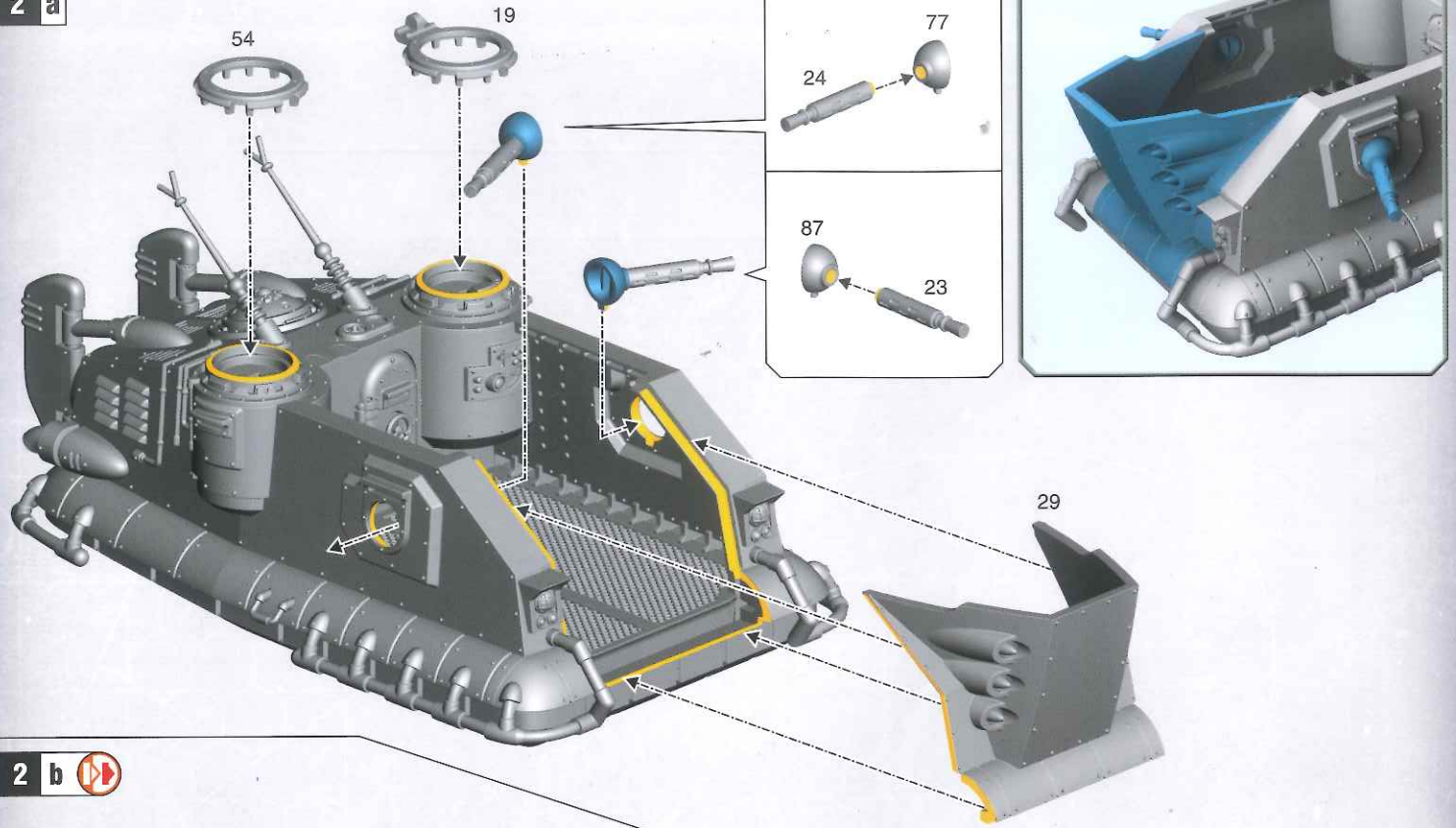
1 g



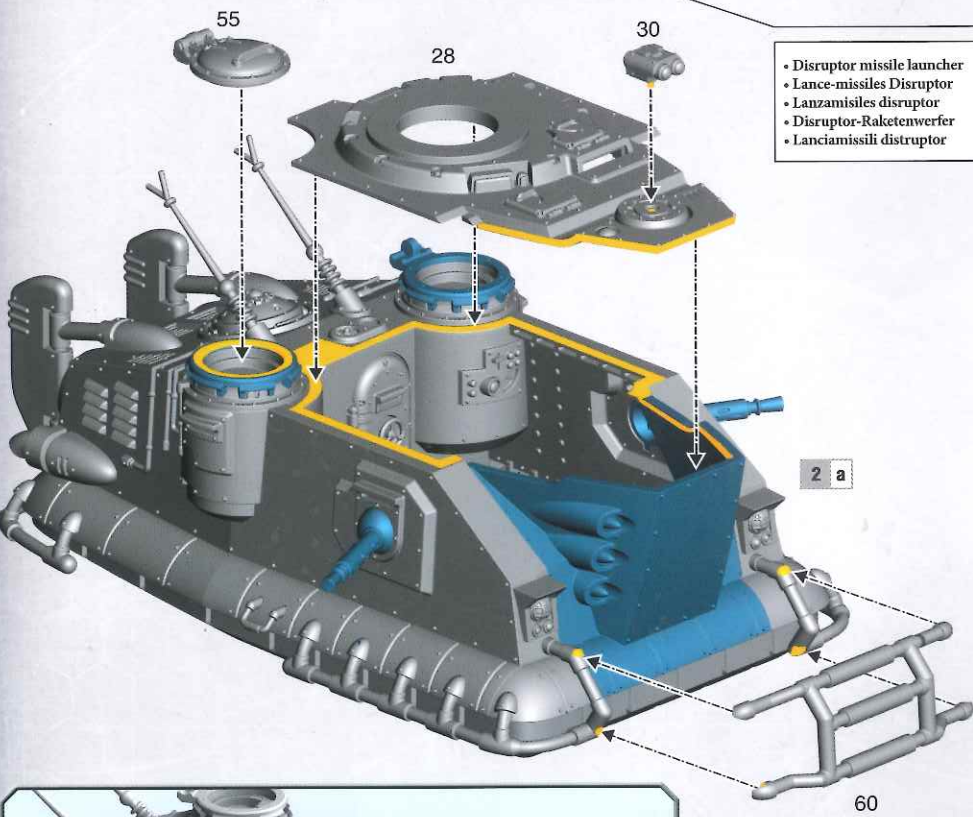
1 h



2 a

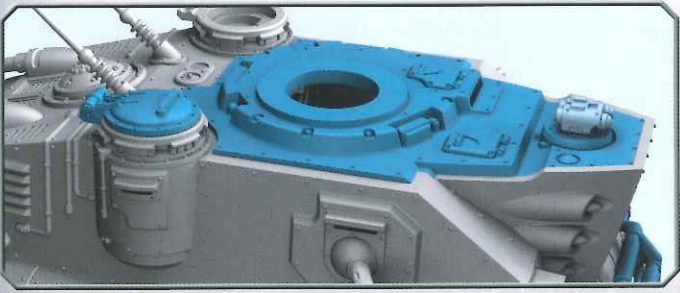
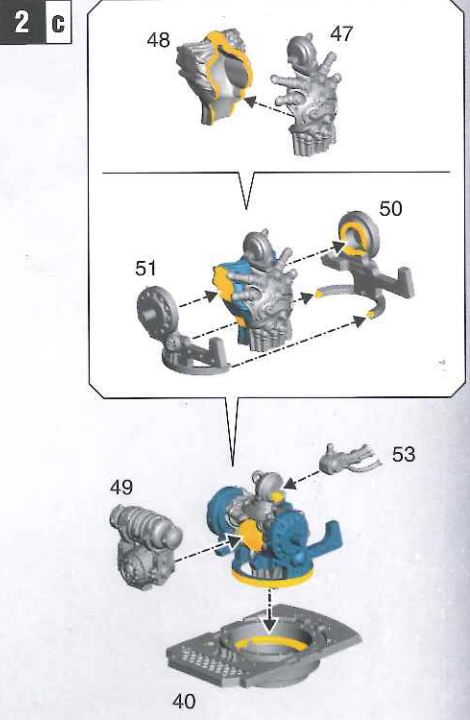


2 b

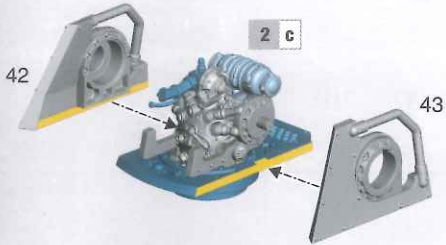


- Disruptor missile launcher
- Lance-missiles Disruptor
- Lanzamisiles disruptor
- Disruptor-Raketenwerfer
- Lanciamissili distrupor

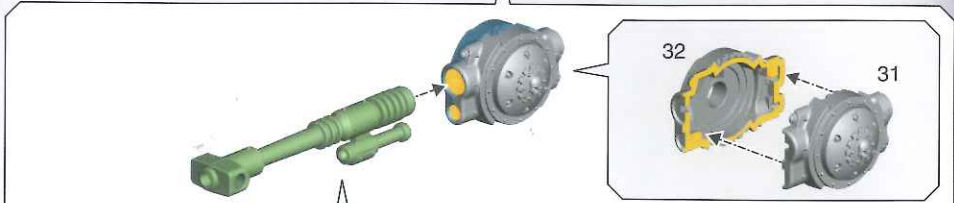
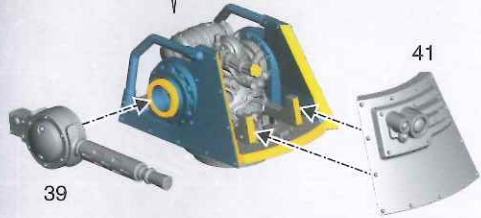
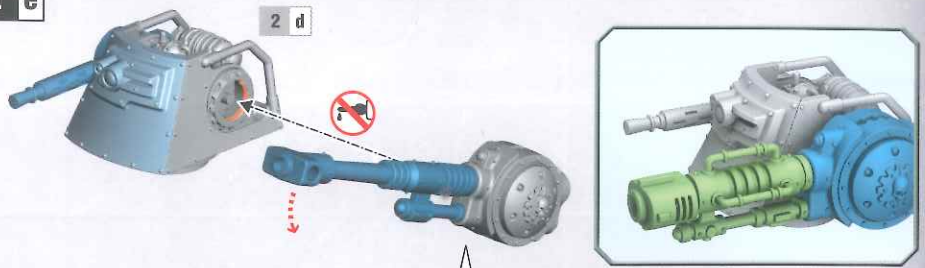
2 c



2 d

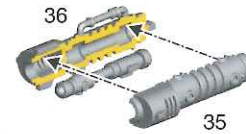
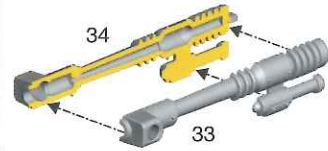
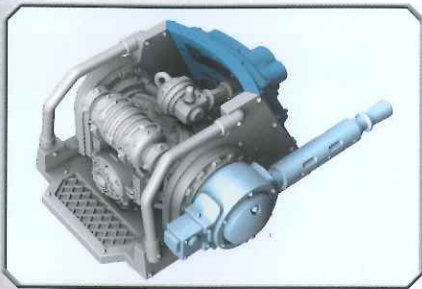


2 e

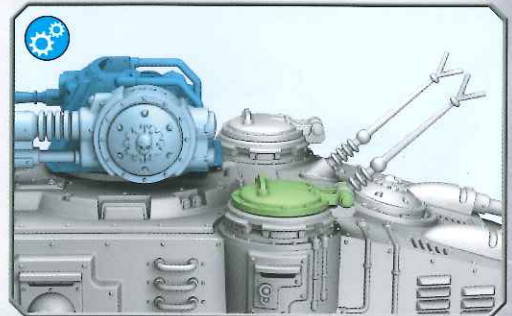
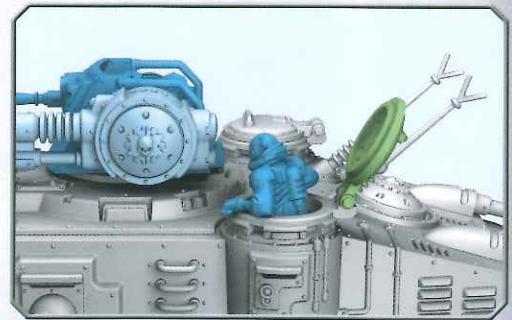
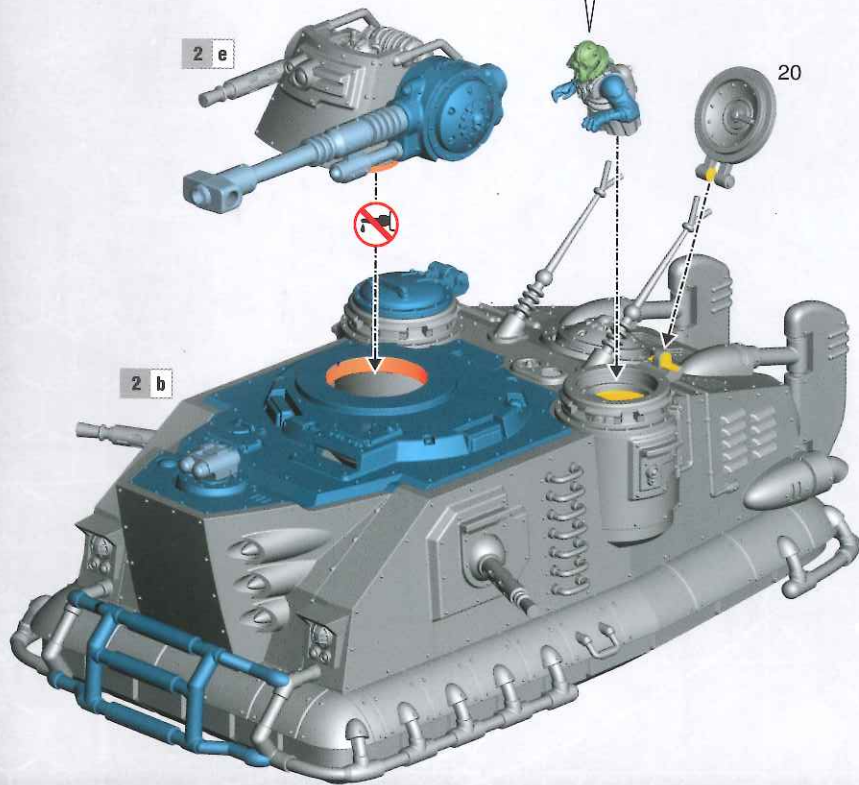
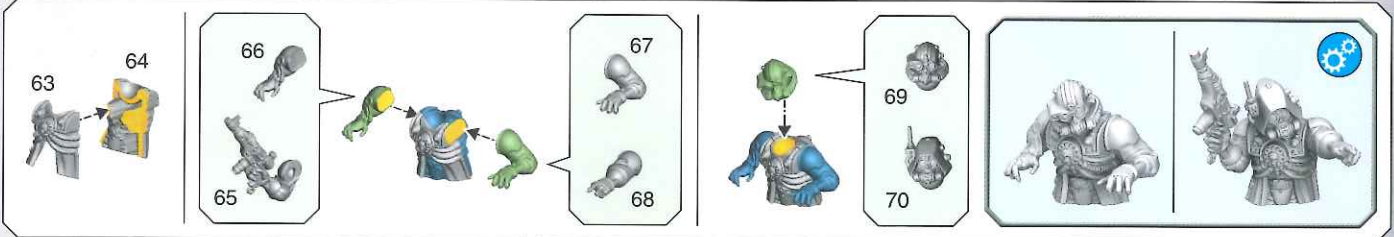


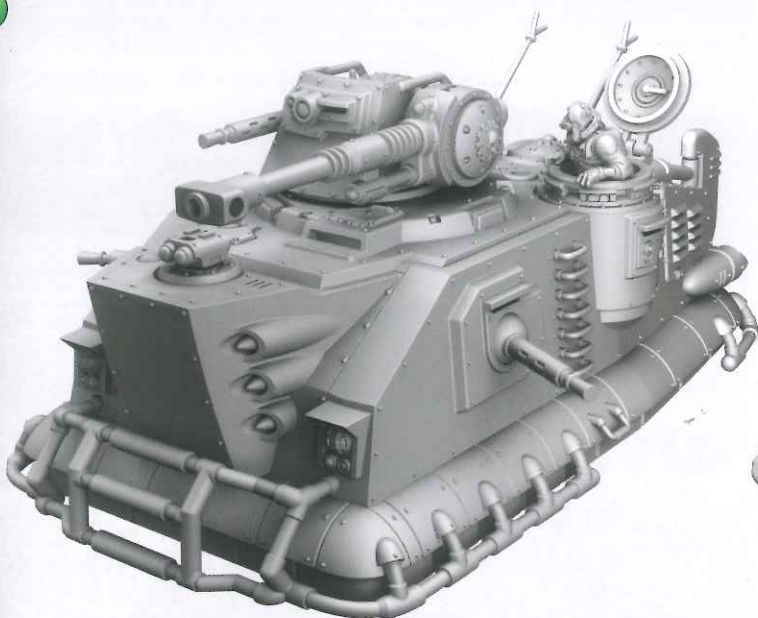
• Ferrumite cannon • Canon Ferrumite • Cañón ferrumite  
• Ferrumitkanone • Cannone ferrumite

• Belleros energy cannon • Canon à énergie Belleros  
• Cañón de energía Belleros • Belleros-Energiekanon  
• Cannone a energia belleros



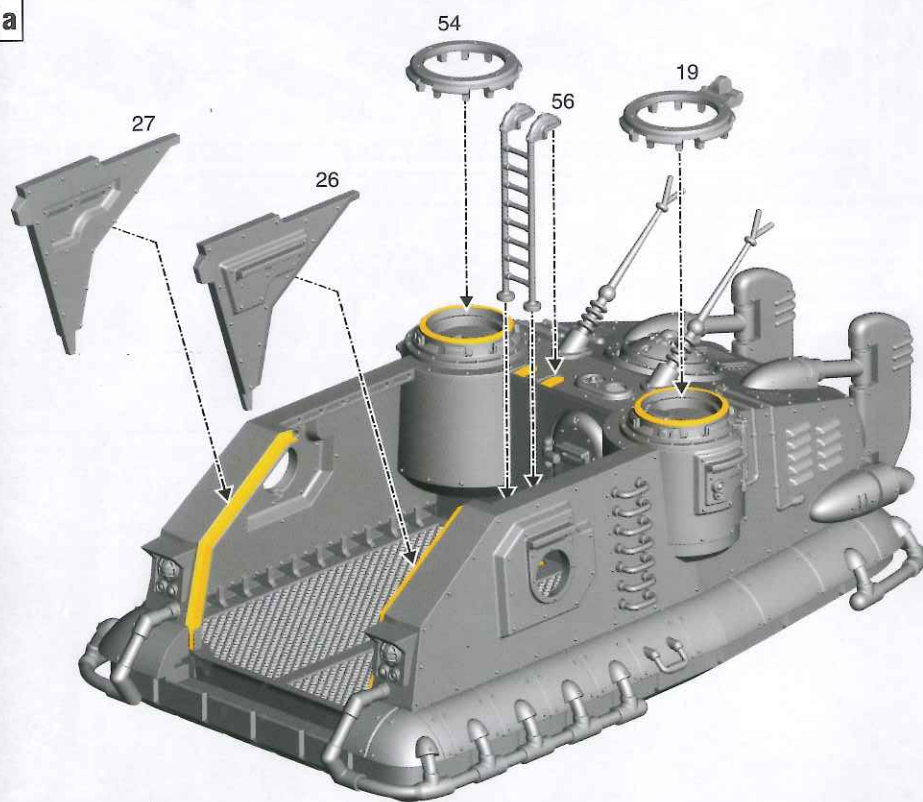
2 f



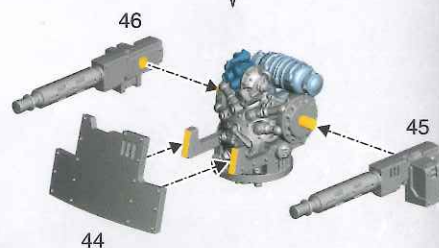
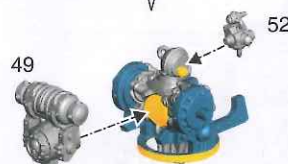
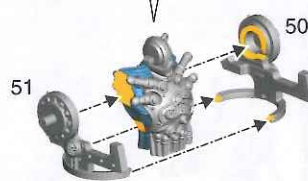
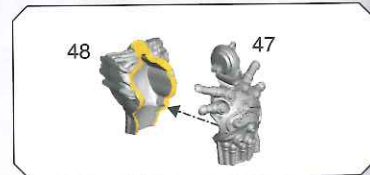


### 3 SKORPIUS DUNERIDER

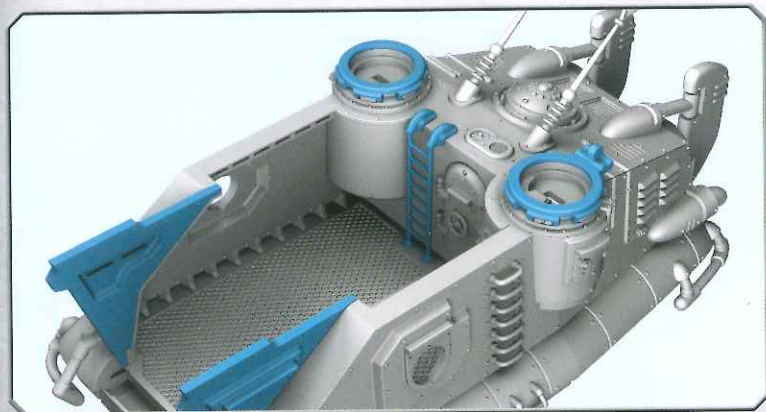
3 a



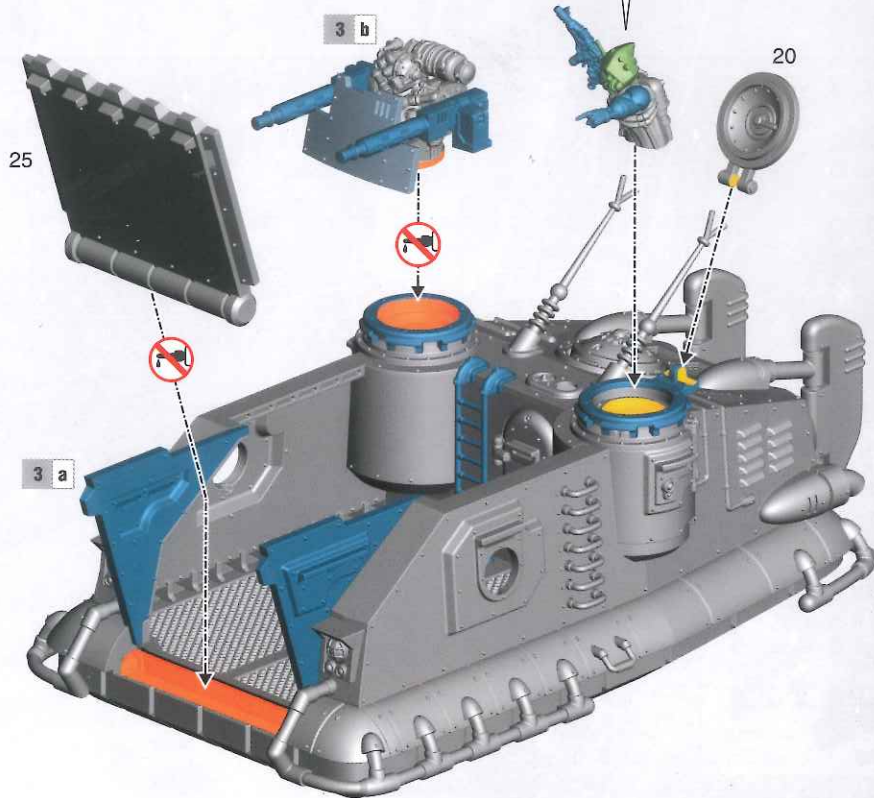
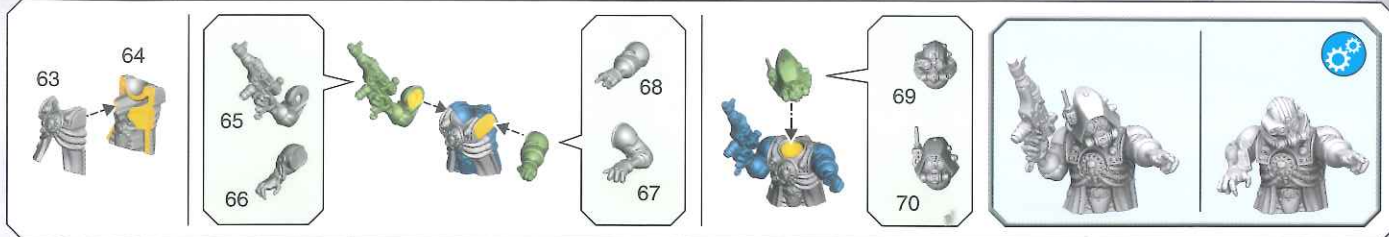
3 b



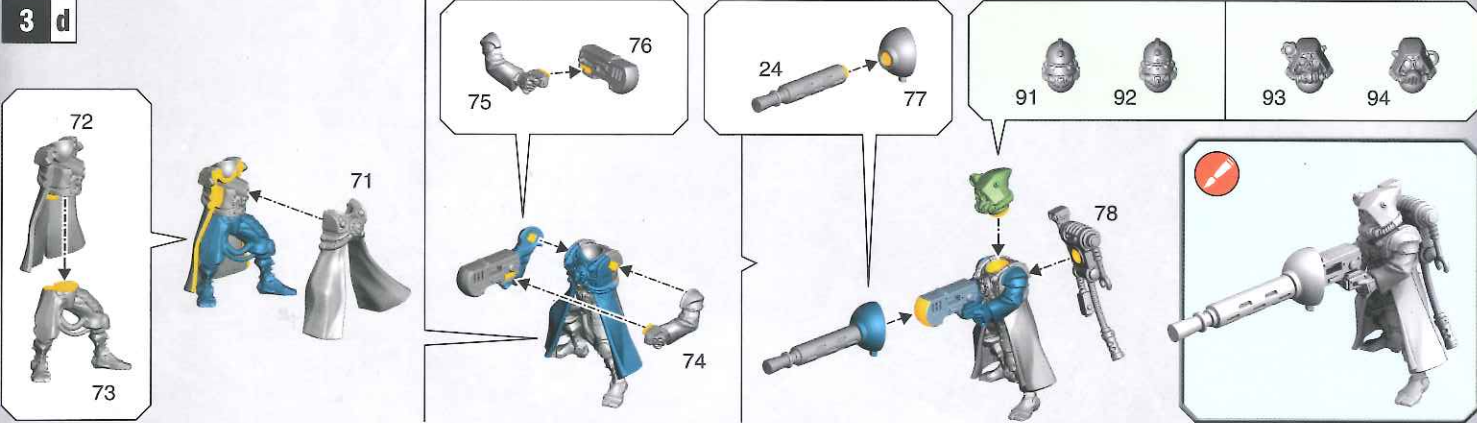
- Twin cognis heavy stubber
- Mitrailleuse Cognis jumelée
- Ametralladora pesada cognis doble
- Cognis-Zwillingsmaschinengewehr
- Doppio mitragliatore pesante cognis



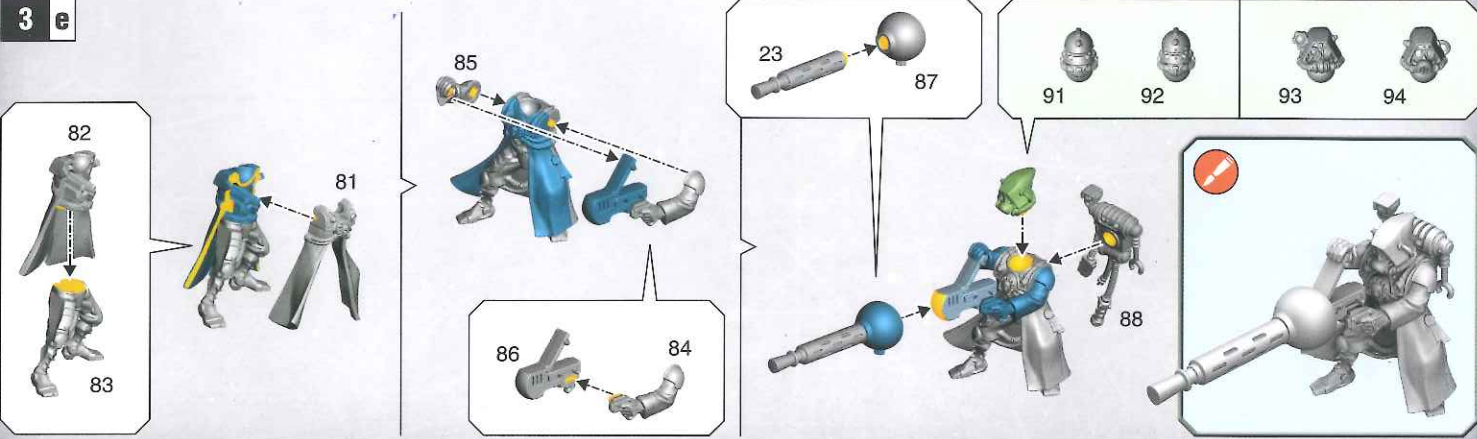
3 c



3 d

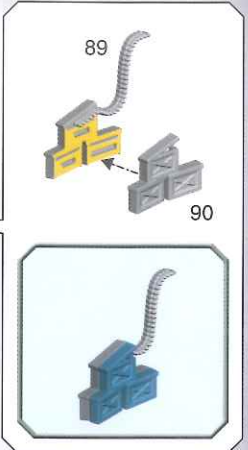
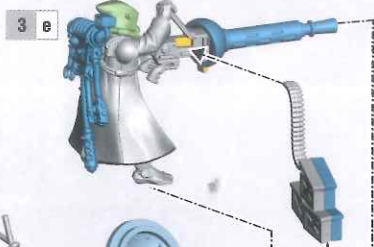
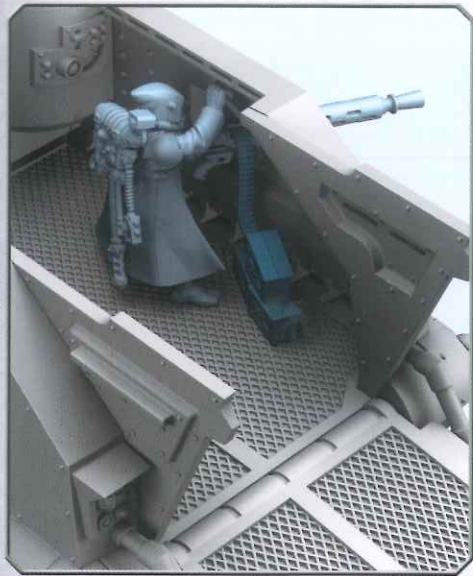


3 e

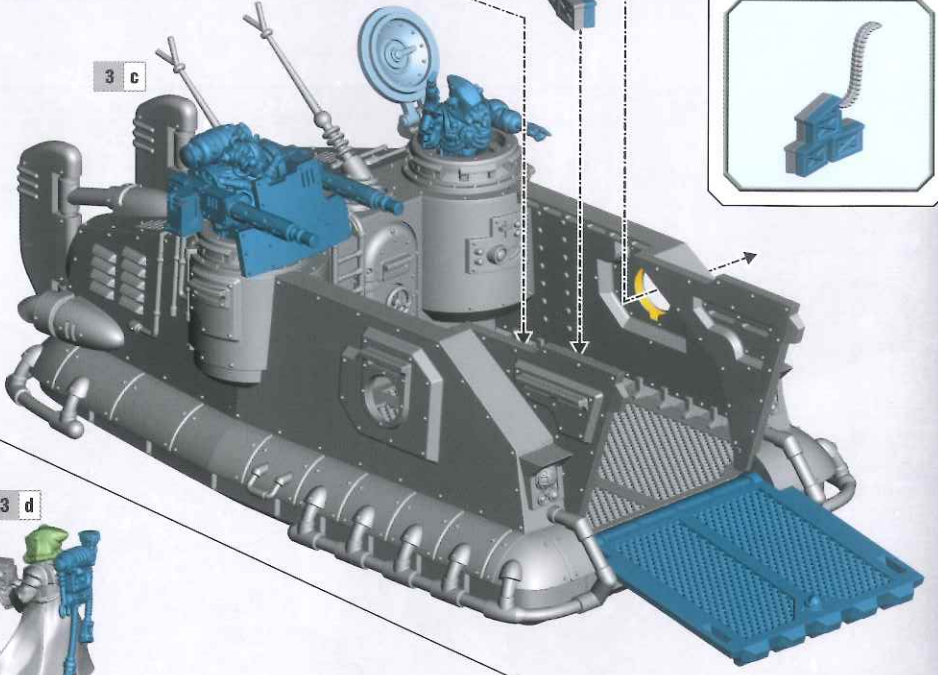




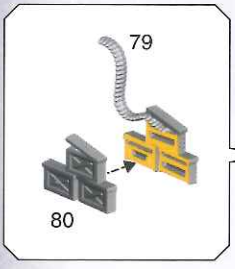
3 f 



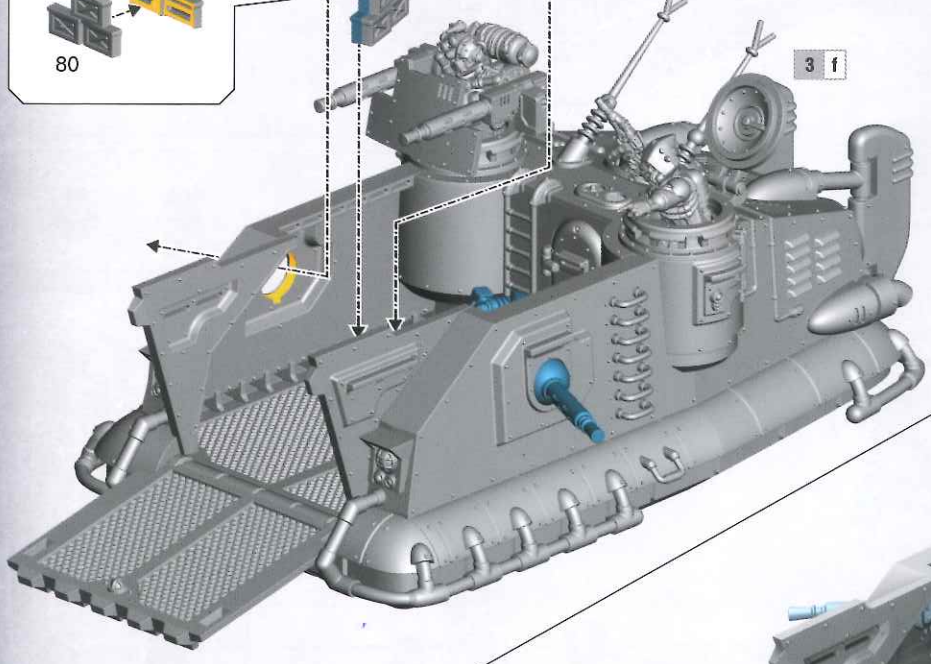
3 c



3 g 



3 d



3 f

