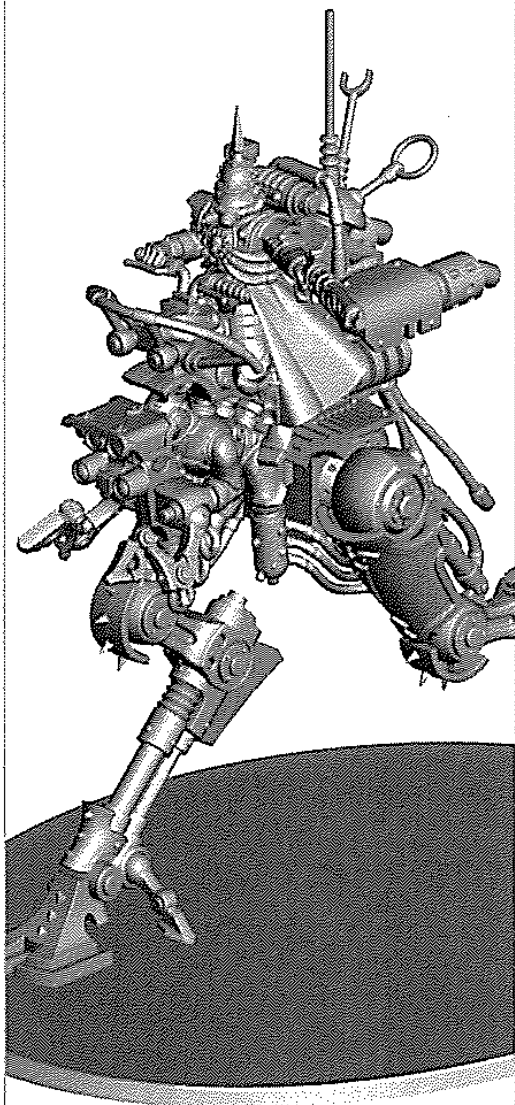


# ADEPTUS MECHANICUS

CITADEL

CHOOSE THE VARIANT YOU WANT TO BUILD • CHOISISSEZ LA VARIANTE À ASSEMBLER • ELIGE QUÉ VERSIÓN QUIERES MONTAR  
WÄHLE DIE VARIANTE, DIE DU BAUEN MÖCHTEST • SCEGLI LA VARIANTE CHE VUOI ASSEMBLARE

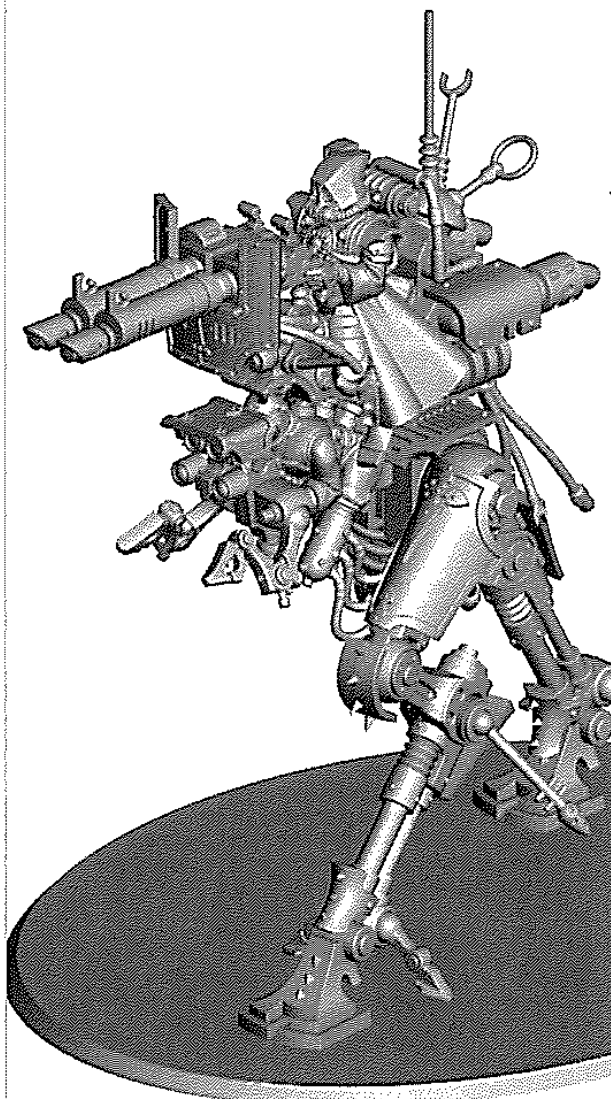
## SYDONIAN DRAGOON



STEPS  
ÉTAPES  
PASOS  
SCHITTE  
PASSI

1 - 7

## IRONSTRIDER BALLISTARIUS



STEPS  
ÉTAPES  
PASOS  
SCHITTE  
PASSI

1 - 3  
8 - 10

**WARHAMMER**  
40,000

© Copyright 2014, Games Workshop Ltd. All rights reserved.



993101160011

Explanation of symbols • Explication des symboles • Explicación de símbolos  
Erläuterung der Symbole • Legenda dei simboli

	Special instruction - Please read Instructions spéciales - Lire attentivement Instrucción especial: Por favor, lea Besondere Anweisung - Bitte lesen Istruzioni special - Leggi attentamente		Stage complete Étape terminée Paso completado Schritt abgeschlossen Fase completa		Detail view Vue détaillée Vista detallada Alternative Ansicht Visuale del dettaglio
	Dry fit stage before gluing Tester avant de coller Comprobar el encaje antes de pegar Positionierung erst ohne Klebstoff ausprobieren Prova a secco prima di incollare		Choice of parts Choix d'éléments Modelos de componentes Auswahl an Teilen Scelta di componenti		Repeat process Répéter l'étape Repelir pasos Vorgang wiederholen Ripeti il processo
	Paint before assembly Peindre avant assemblage Pintar antes del montaje Esti bemalen, dann zusammenbauen Dipingi prima dell'assemblaggio		Do not glue the components Ne pas coller les éléments No pegar los componentes Bitte die Teile nicht kleben Non incollare i componenti		Rotate part Faire pivoter Girar la pieza Teil drehen Ruota il componente

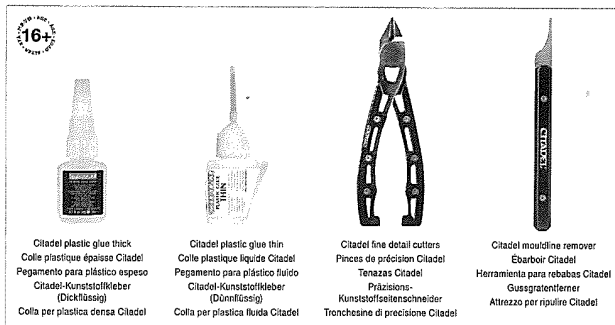
**1** READ THIS FIRST: Before assembling your model kit please read through the instructions in this booklet carefully. A pair of plastic cutters is required to remove the plastic components in this kit from their frame. We advise using a mouldline scraping tool to clean up the parts. To assemble your model you will need plastic glue. Games Workshop sells Citadel Fine Detail Cutters, Citadel Mouldline Remover and Citadel Plastic Glue, but does not recommend these products for use by children under the age of 16 without adult supervision.

**1** À LIRE EN PREMIER: Avant de vous lancer dans l'assemblage de ce kit, veuillez lire attentivement les instructions de ce livret. Une pince coupante est requise pour détacher chaque élément de sa grappe. Nous vous recommandons l'utilisation d'un grattoir pour ébarber les éléments. Pour l'assemblage, vous aurez également besoin de colle plastique. Games Workshop commercialise les Pinces de Précision Citadel, l'Ébarboir Citadel et la Colle Plastique Citadel, mais n'en recommande pas l'utilisation pour des enfants de moins de 16 ans sans la supervision d'un adulte.

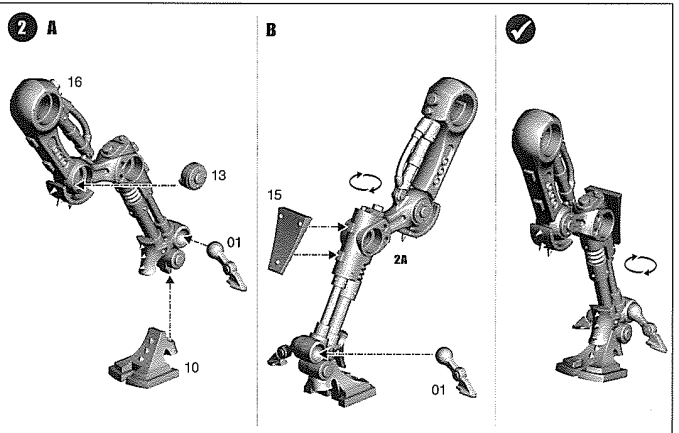
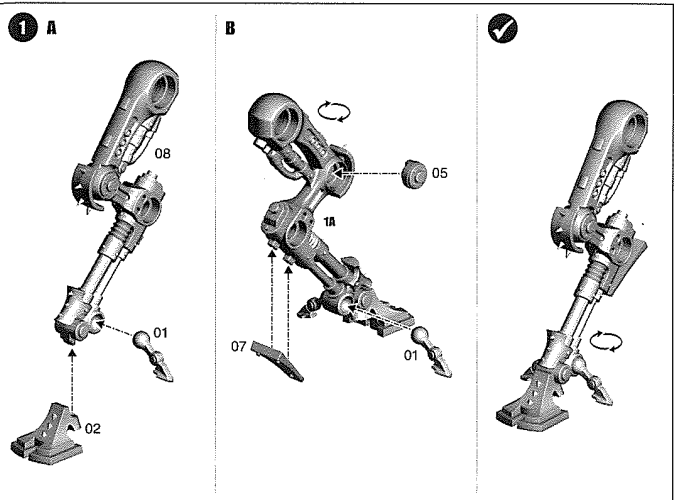
**1** LEER ANTES DE MONTAR: Antes de montar el contenido de este kit, lee estas instrucciones cuidadosamente. Te harán falta unas tenazas para plástico a fin de separar las piezas de la matriz. También aconsejamos una herramienta para rebabas a fin de limpiar cada pieza. Para montar la miniatura necesitarás pegamento para plástico. Games Workshop vende Tenazas Citadel, Herramientas para rebabas Citadel y Pegamento para plástico Citadel, pero no recomienda estos productos a menores de 16 años sin la supervisión de un adulto.

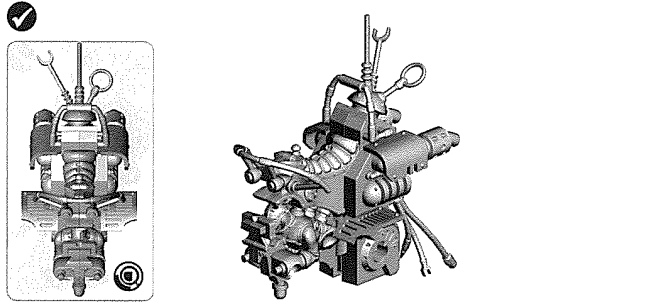
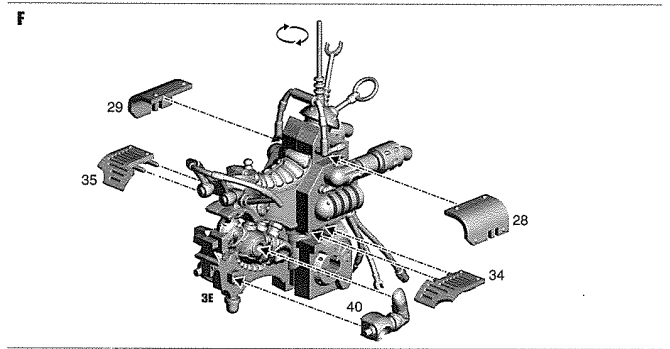
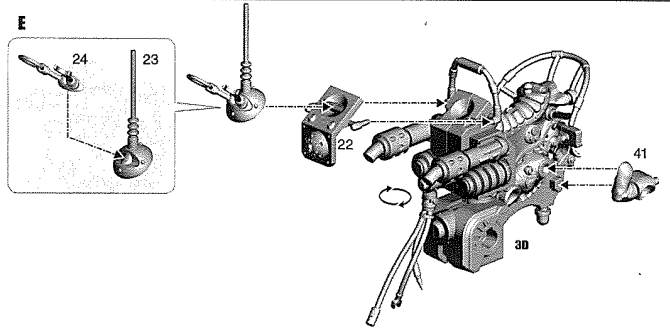
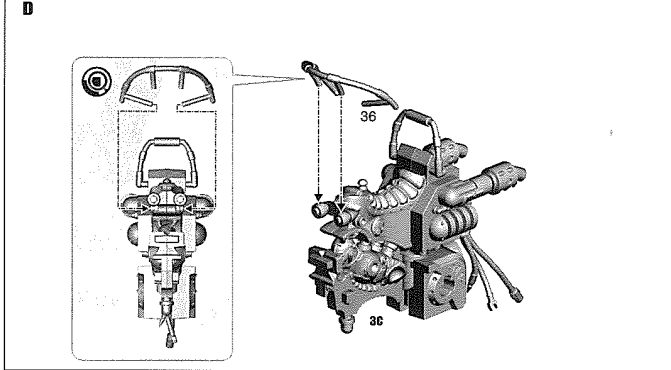
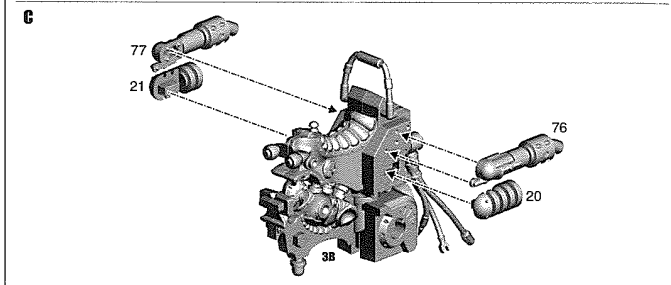
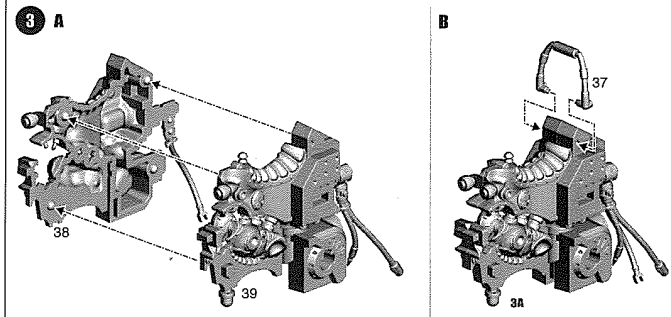
**1** LIES DIES ZUERST: Bitte lies diese Anleitung sorgfältig, bevor du mit dem Zusammenbau deines Modells beginnst. Du benötigst einen Kunststoffseilenschneider, um die Kunststoffbauteile aus dem Gussrahmen herauszutrennen, und Kunststoffleiber, um die Miniatur zusammenzubauen. Außerdem empfehlen wir, die Bauteile vorher mit einem Gussgratentferner zu säubern. Games Workshop bietet Präzisions-Kunststoffseilenschneider von Citadel sowie Citadel-Kunststoffkleber an, empfiehlt aber, dass Kinder unter 16 Jahren diese nur unter Aufsicht eines Erwachsenen benutzen.

**1** LEGGI PRIMA QUESTO: prima di assemblare il tuo modello, leggi le istruzioni di questo libretto con attenzione. Sono necessarie un paio di tronchesine per plastica per staccare i componenti dal loro sprue. Consigliamo di usare un attrezzo apposito per pulire i componenti. Per assemblare il modello avrai bisogno di colla per plastica. Games Workshop vende Tronchesine di precisione Citadel, Attrezzo per ripulire Citadel e Colla per plastica Citadel, ma non consiglia questi prodotti ad un pubblico minore di 16 anni senza la supervisione di un adulto.

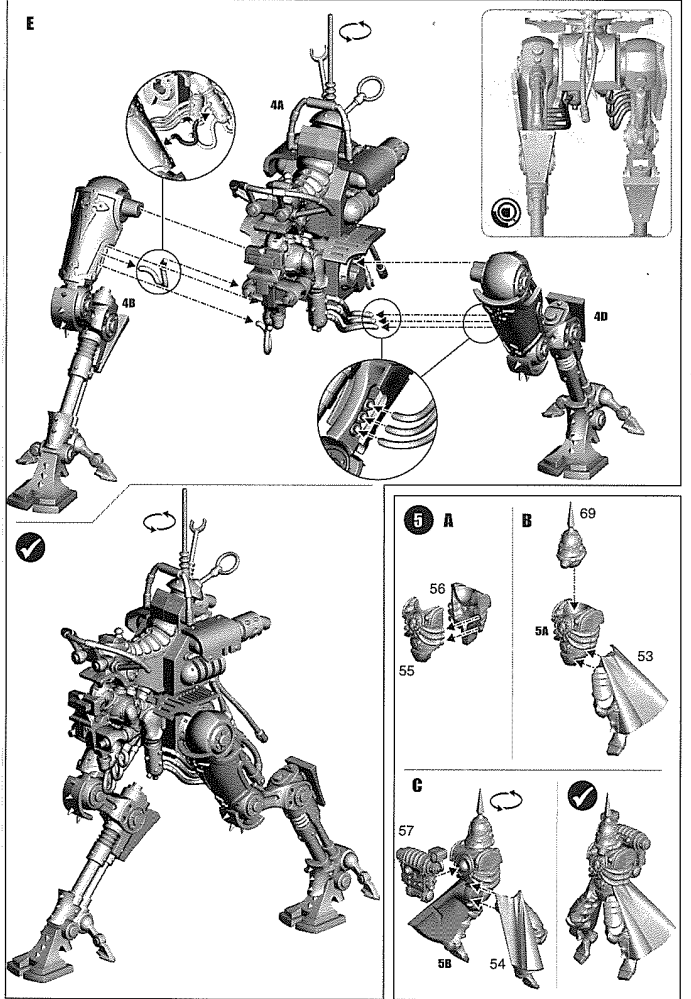
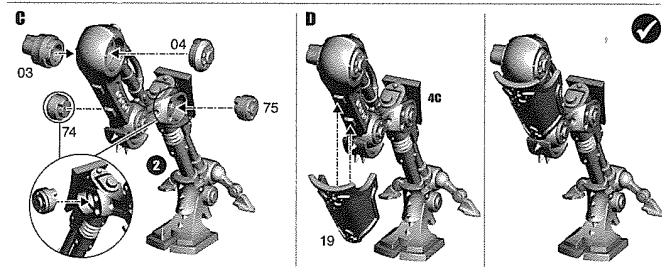
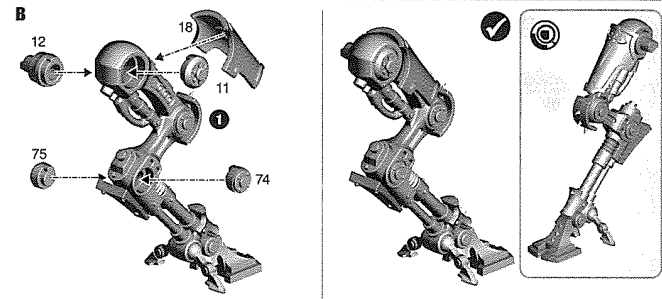
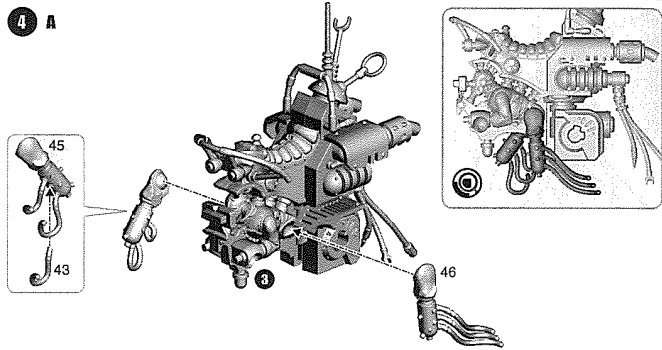


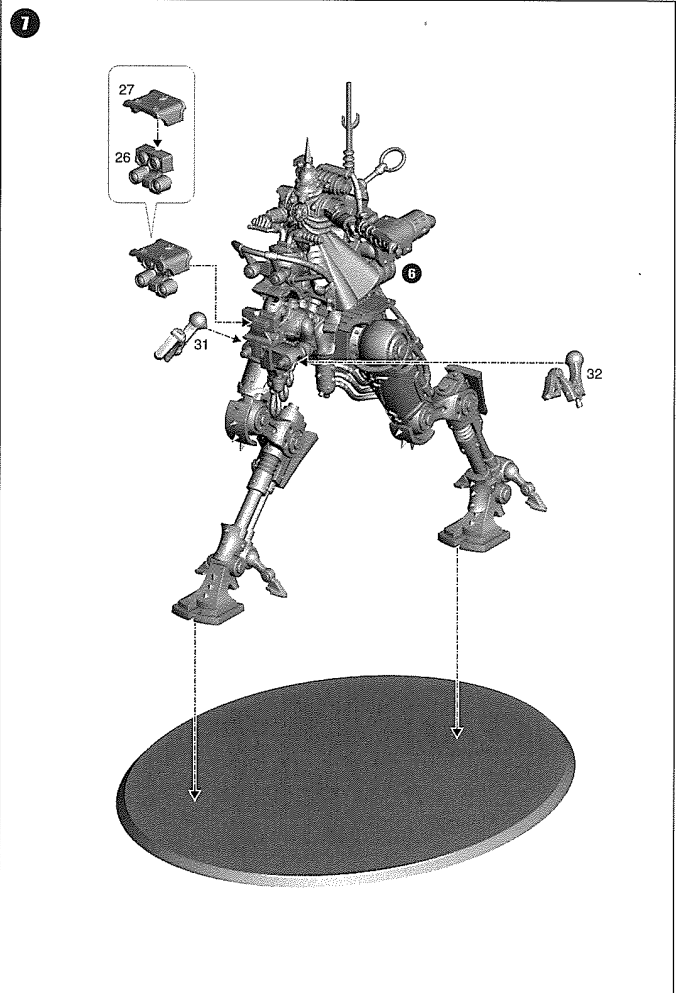
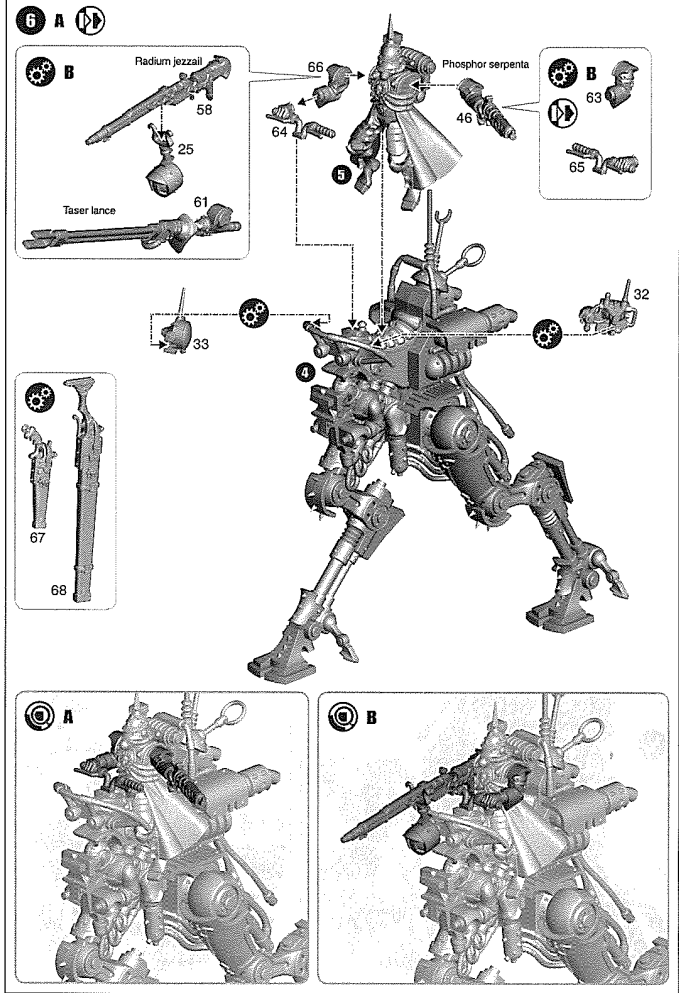
**1** Follow step 1-3 for all variants • Suivre l'étape 1-3 pour toutes les variantes • Sigue el paso 1-3 para todas las variantes  
Folge den Schritten 1-3 für alle Varianten • Segui le fasi 1-3 per tutte le varianti





**4-7 SYDONIAN DRAGON**







**SYDONIAN DRAGONS** ..... **45 points**

Sydonian Dragoon	Armour							Unit Type	Unit Composition		
	WS	BS	S	F	S	R	I			A	HP
Sydonian Dragoon	4	4	5	11	11	11	3	3	2	Vehicle (Walker, Open-topped)	1 Sydonian Dragoon

**WARGEAR:**

- Taser lance
- Broad spectrum data-tether
- Searchlight

**SPECIAL RULES:**

- Crusader
- Doctrina Imperatives
- Dunestrider

Incense Cloud: A model with this special rule counts as obscured, receiving a 5+ cover save.

**OPTIONS:**

- May include up to five additional Sydonian Dragons ..... *45 pts/model*
- Any model may replace its taser lance with a radium jezzeil ..... *free*
- Any model may take a phosphor serpentina ..... *10 pts/model*

**SYDONIAN DRAGONS** ..... **45 points**

Sydonian Dragoon	Blindage							Type d'Unité	Composition d'Unité		
	CC	CT	F	Av	Fl	Ar	I			A	PC
Sydonian Dragoon	4	4	5	11	11	11	3	3	2	Véhicule (Découvert, Marcheur)	1 Sydonian Dragoon

**ÉQUIPEMENT:**

- Dalacière à large spectre
- Lance laser
- Projecteur

**RÈGLES SPÉCIALES:**

- Croisé
- Éclaireurs des Dunes
- Impératifs Doctrinaires

Nuage d'Encens: Une figurine avec cette règle spéciale compte comme partiellement masquée et reçoit une sauvegarde de couvert de 5+.

**OPTIONS:**

- Ajouter jusqu'à 5 Sydonian Dragons. .... *45 pts/figurine*
- N'importe quelle figurine peut remplacer sa lance laser par un jezzeil à radium. .... *gratuit*
- N'importe quelle figurine peut prendre une serpentine à phosphore. .... *10 pts/figurine*

**SYDONIAN DRAGONS** ..... **45 Punkte**

Sydonian Dragoon	Panzerung							Einheitentyp	Zusammensetzung		
	KG	BF	S	F	S	H	I			A	RP
Sydonian Dragoon	4	4	5	11	11	11	3	3	2	Fahrzeug (Läufer, Offen)	1 Sydonian Dragoon

**AUSRÜSTUNG:**

- Taserlanze
- Breitspektrum-Databelindung
- Suchscheinwerfer

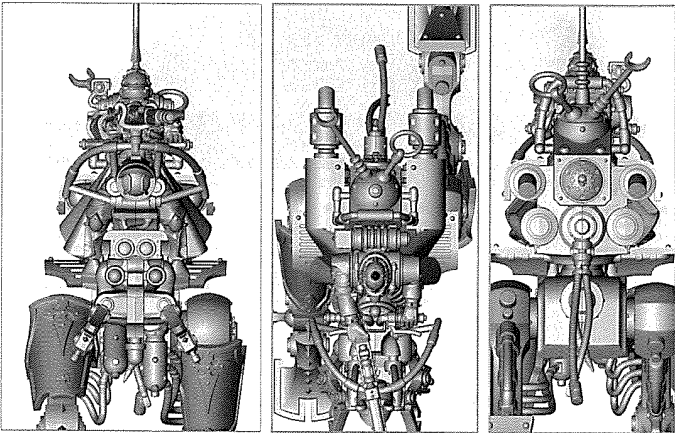
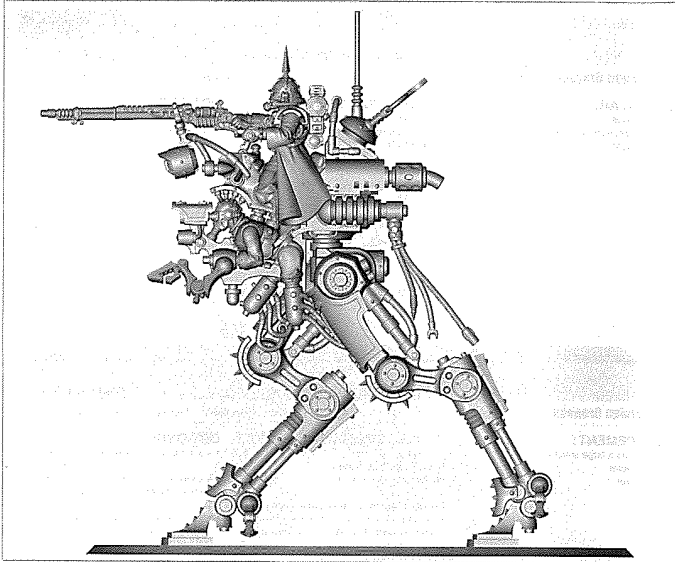
**SONDERREGELN:**

- Doctrina-Imperative
- Dünenstreiter
- Kreuzfahrer

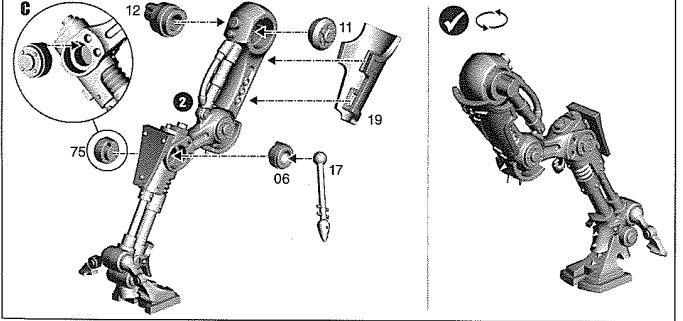
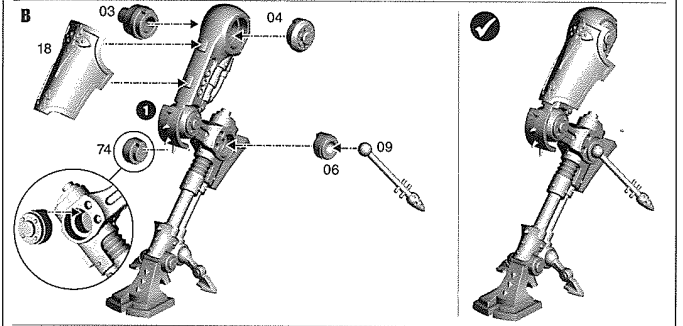
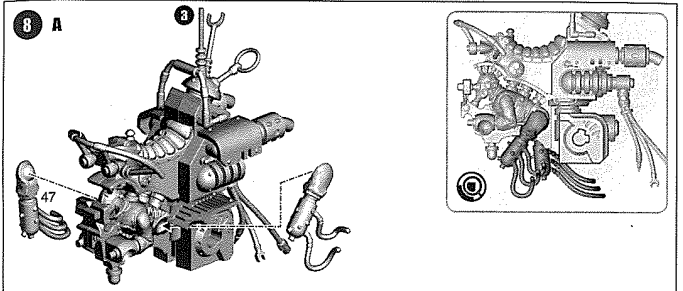
Weihrauchwolke: Ein Modell mit dieser Sonderregel gilt als verdeckt und erhält dadurch einen Deckungswurf von 5+.

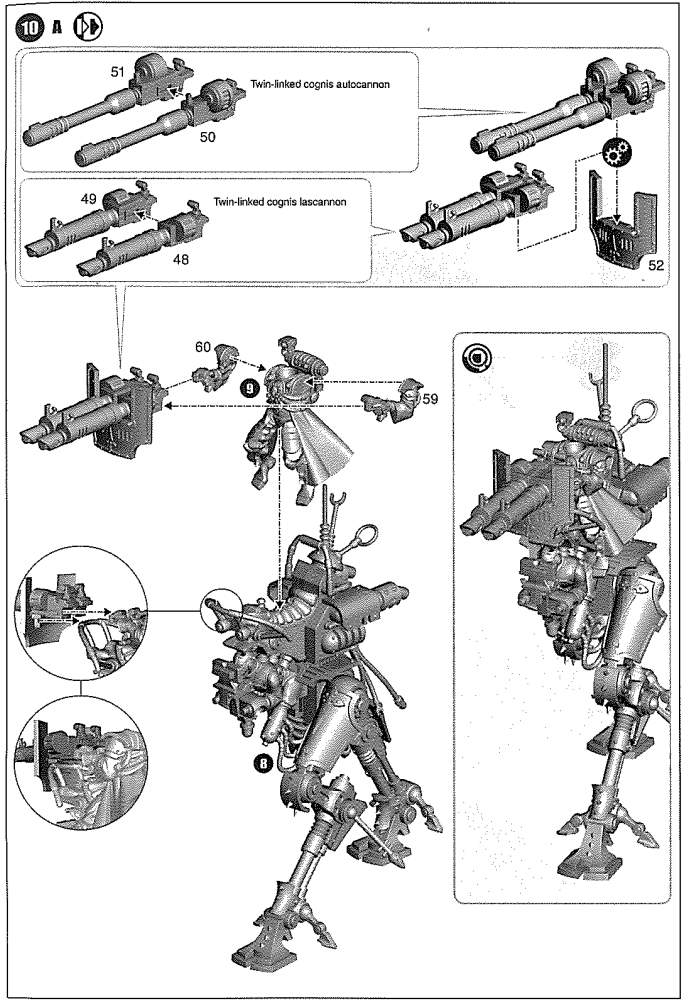
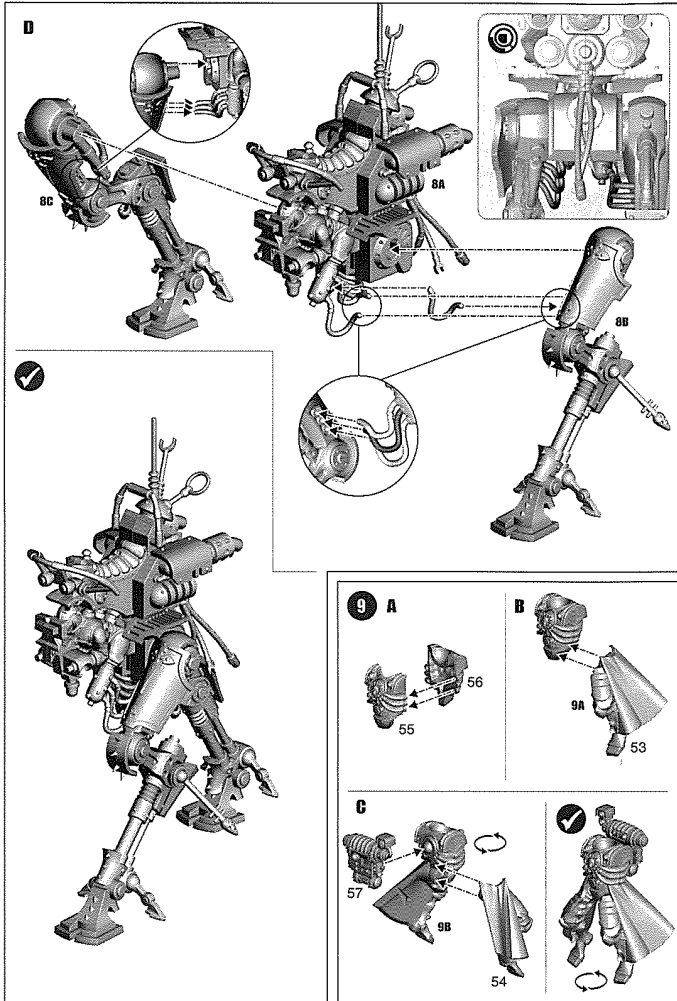
**OPTIONEN:**

- Darf bis zu fünf zusätzliche Sydonian Dragons enthalten ..... *45 Pkt./Modell*
- Jedes Modell darf seine Taserlanze durch eine Radium-Jezzeil ersetzen ... *kostenlos*
- Jedes Modell darf eine Phosphor-Serpentina erhalten ..... *10 Pkt./Modell*

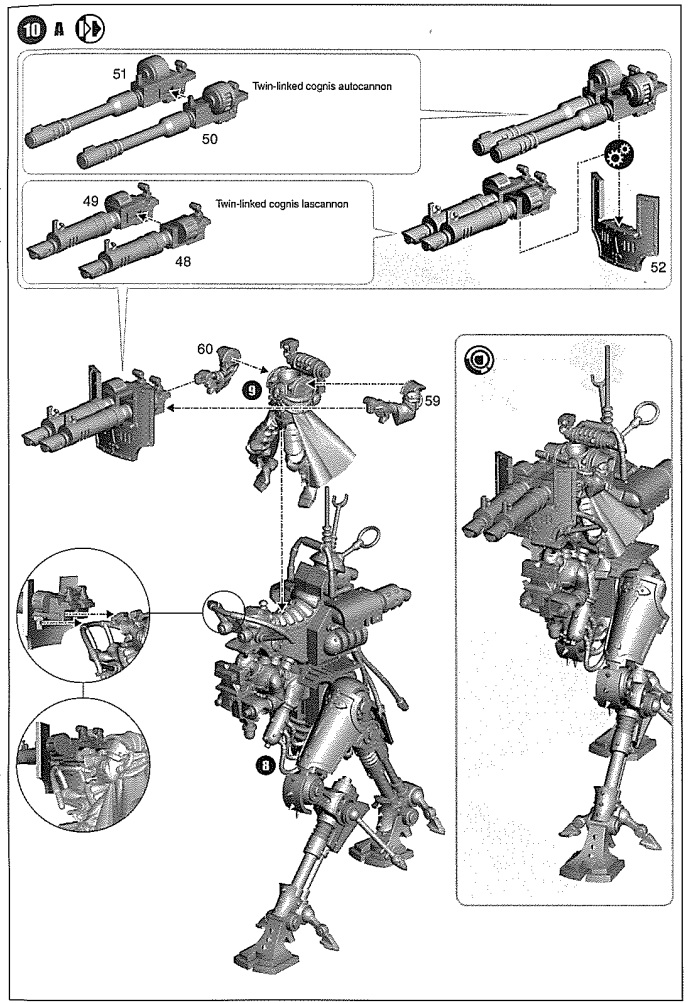
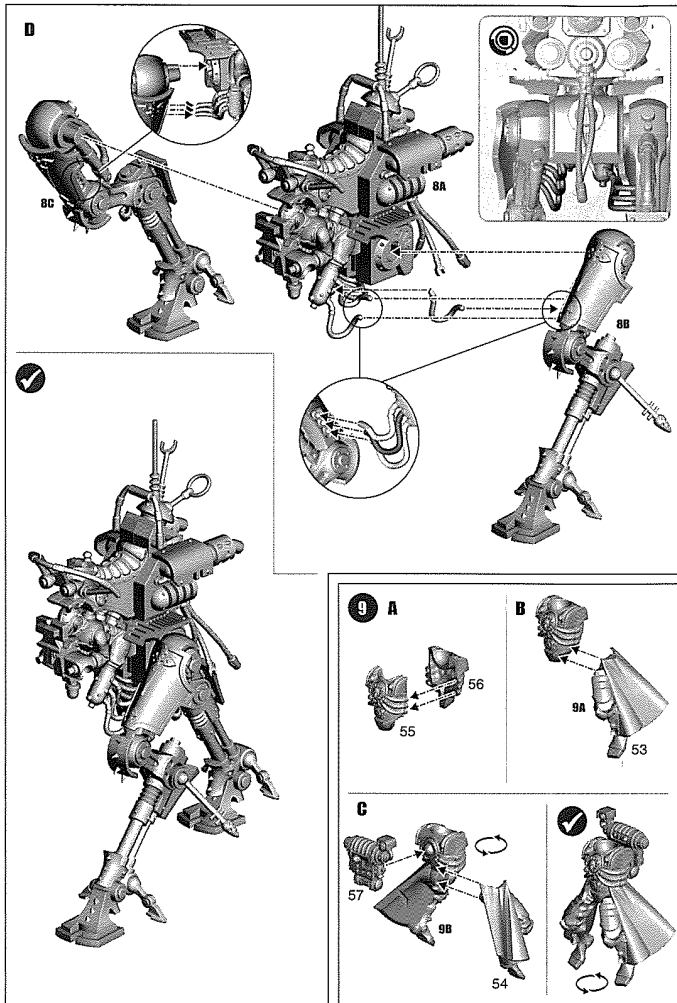


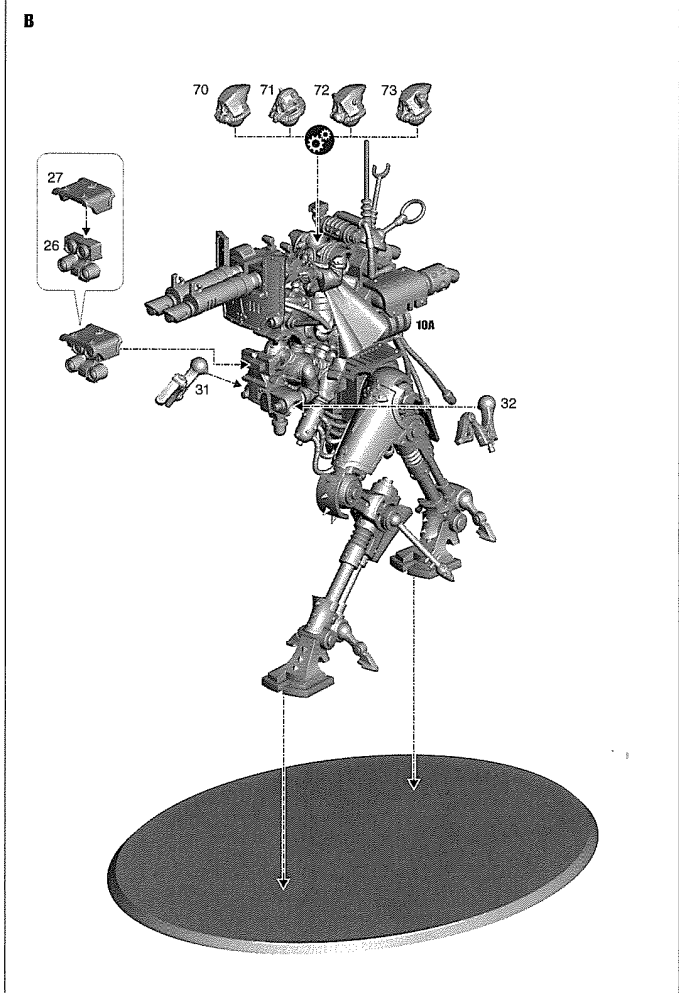
**8 - 10 IRONSTRIDER BALLISTARIUS**











**IRONSTRIDER BALLISTARI** ..... **55 points**

WS	BS	S	Armour			I	A	HP	Unit Type	Unit Composition
			F	S	R					
3	4	5	11	11	11	3	2	2	Vehicle (Walker, Open-topped)	1 Ironstrider Ballistarius

**WARGEAR:**

- Twin-linked cognis autocannon
- Broad spectrum data-leather
- Searchlight

**SPECIAL RULES:**

- Crusader
- Doctrina Imperatives
- Dunesrider
- Precision Shots

**OPTIONS:**

- May include up to five additional Ironstrider Ballistarii ..... *55 pts/model*
- Any model may replace its twin-linked cognis autocannon with a twin-linked cognis lascannon ..... *20 pts/model*

**IRONSTRIDER BALLISTARI** ..... **55 points**

CC	CT	F	Blindage			I	A	PC	Type d'Unité	Composition d'Unité
			Av	Fl	Ar					
3	4	5	11	11	11	3	2	2	Véhicule (Découvert, Marche)	1 Ironstrider Ballistarius

**ÉQUIPEMENT:**

- Autocanon Cognis jumelé
- Datacible à large spectre
- Projecteur

**RÈGLES SPÉCIALES:**

- Croisé
- Éclairseurs des Dunes
- Impératifs Doctrinaires
- Tir de Précision

**OPTIONS:**

- Ajouter jusqu'à 5 Ironstrider Ballistarii ..... *55 pts/figurine*
- N'importe quelle figurine peut remplacer son autocanon Cognis jumelé par un canon laser Cognis jumelé ..... *20 pts/figurine*

**IRONSTRIDER BALLISTARI** ..... **55 Punkte**

KG	BF	S	Panzerung			I	A	RP	Einheitentyp	Zusammensetzung
			F	S	H					
3	4	5	11	11	11	3	2	2	Fahrzeug (Läufer, Offen)	1 Ironstrider Ballistarius

**AUSRÜSTUNG:**

- Synchronisierte Cognis-Maschinenkanone
- Breitspektrum-Databindung
- Suchscheinwerfer

**SONDERREGELN:**

- Doctrina-Imperative
- Dünenschreiter
- Kreuzfahrer
- Präzise Schüsse

**OPTIONEN:**

- Darf bis zu fünf zusätzliche Ironstrider Ballistarii enthalten ..... *55 Pkt./Modell*
- Jedes Modell darf seine synchronisierte Cognis-Maschinenkanone durch eine synchronisierte Cognis-Laserkanone ersetzen ..... *20 Pkt./Modell*

