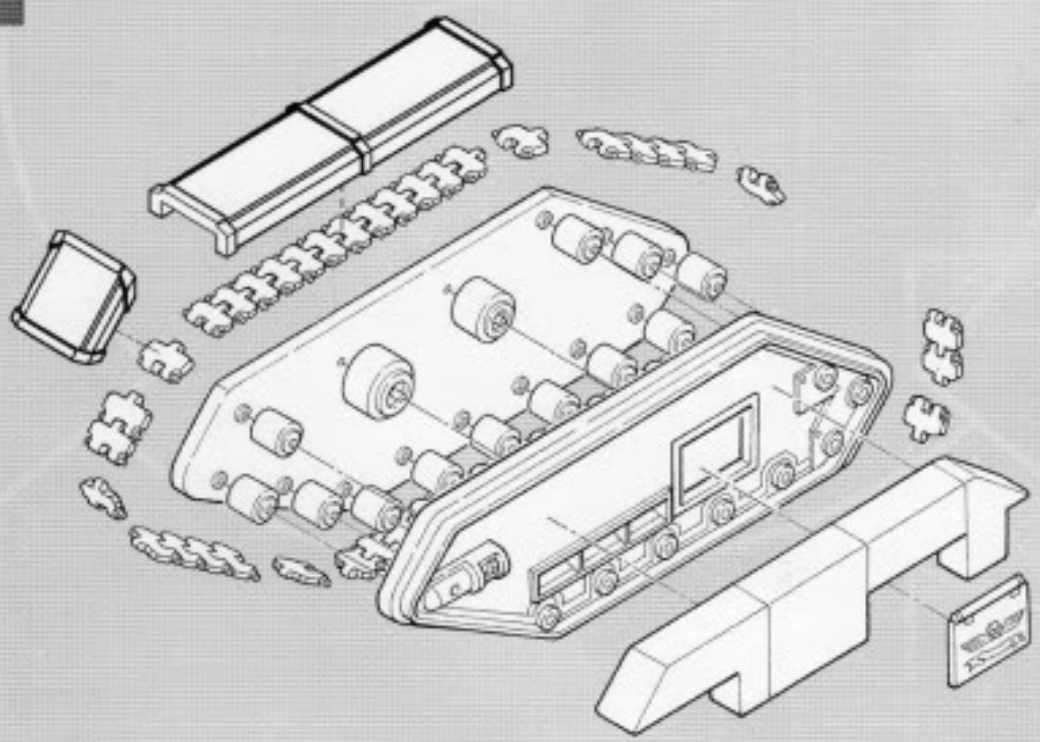
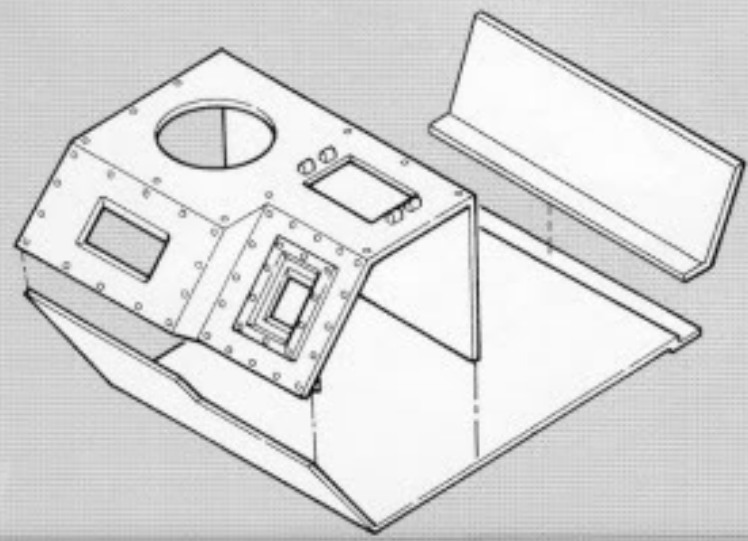


1

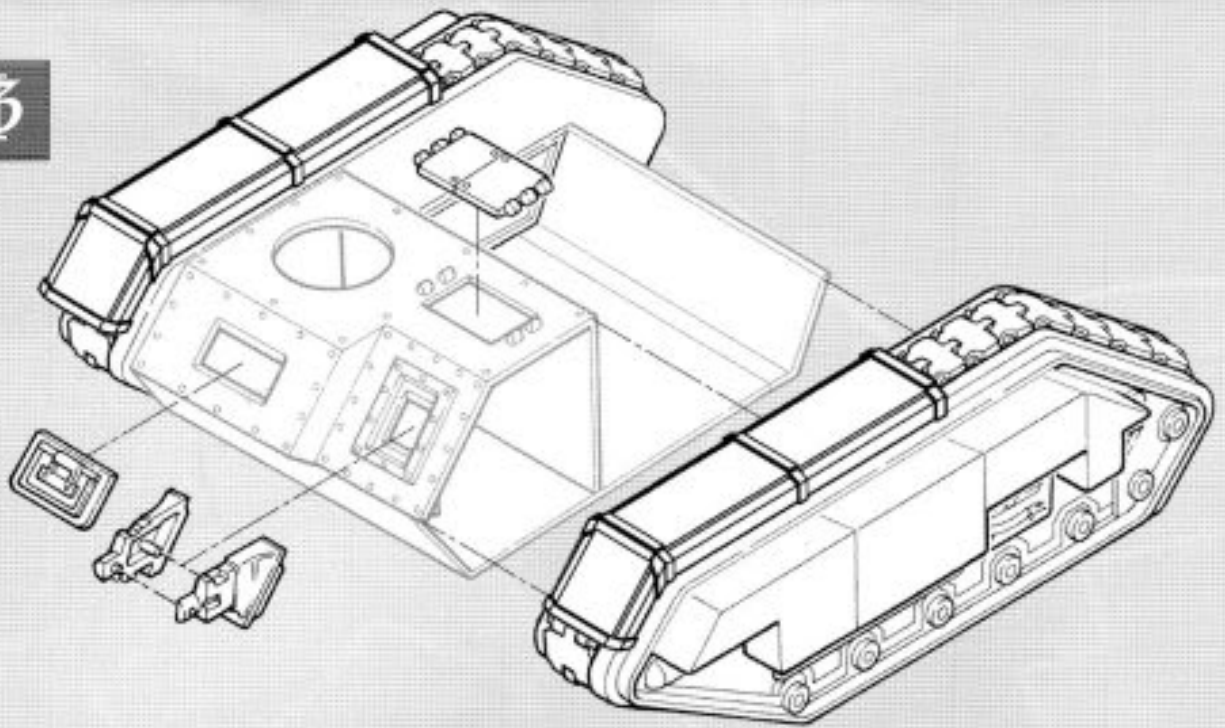
BASILISK • バシリスク •



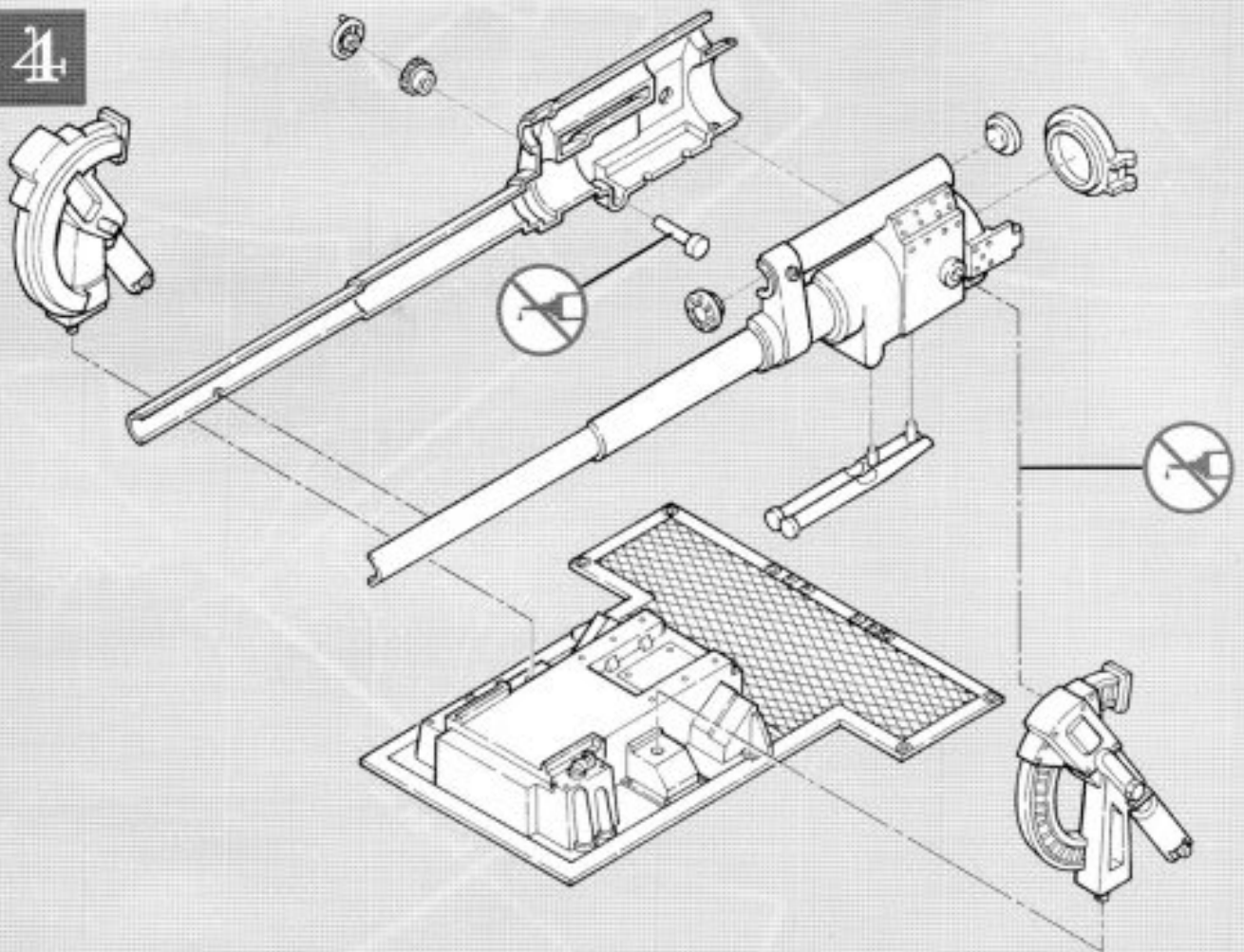
2



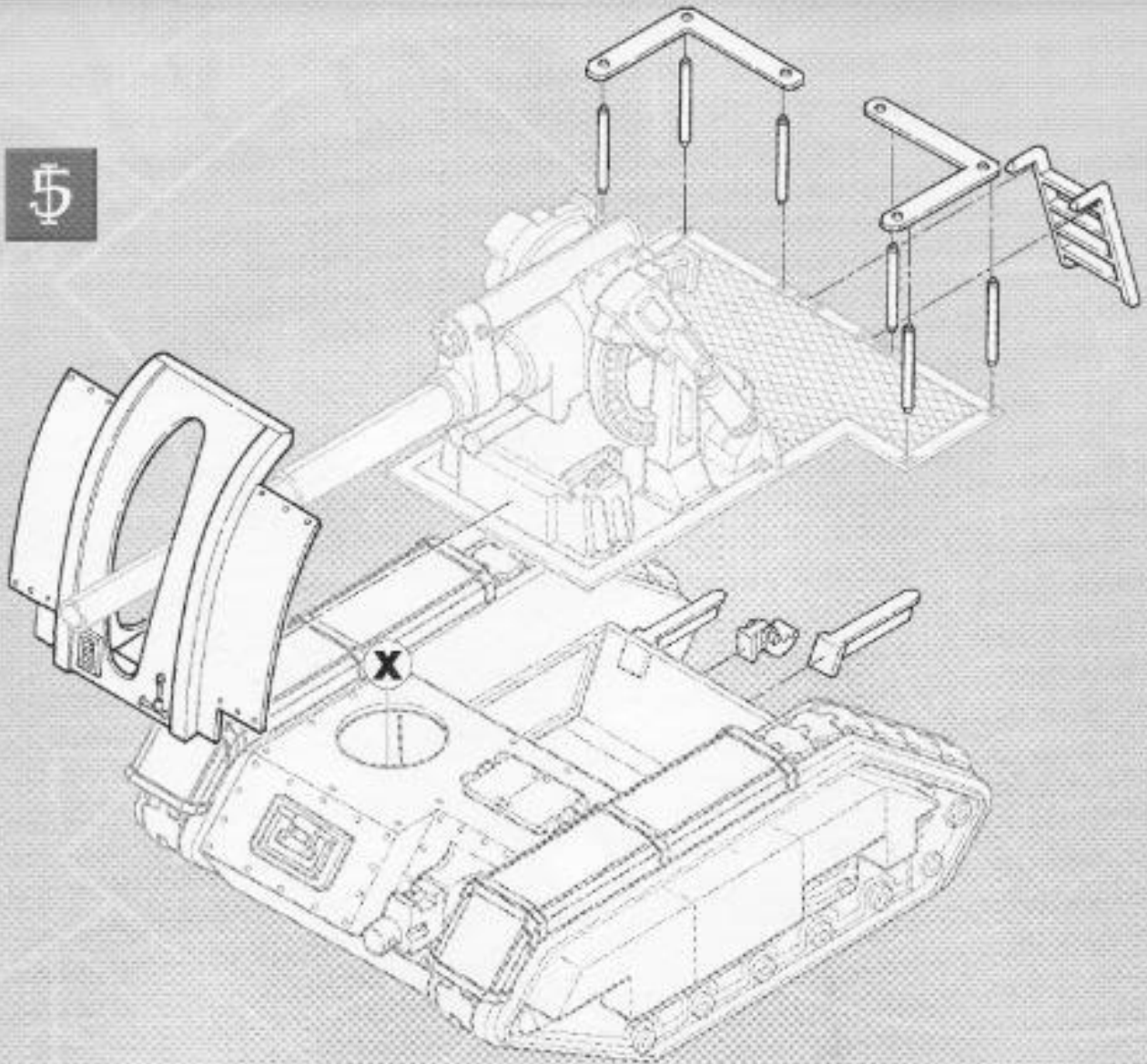
3



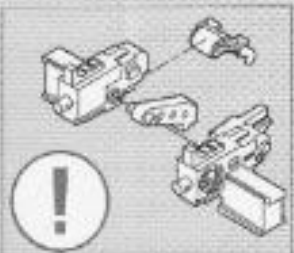
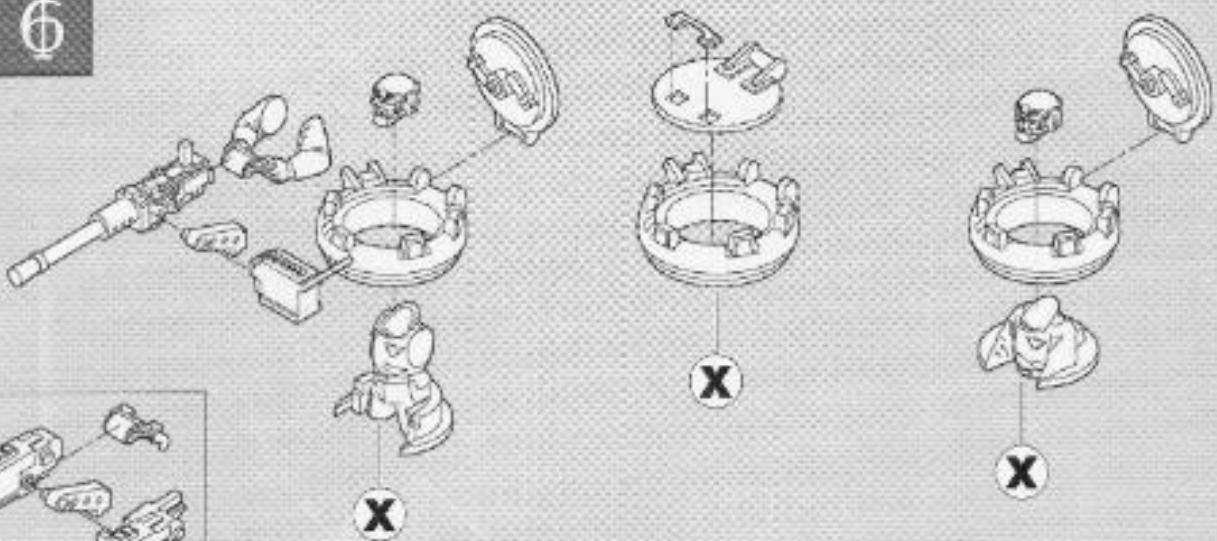
4



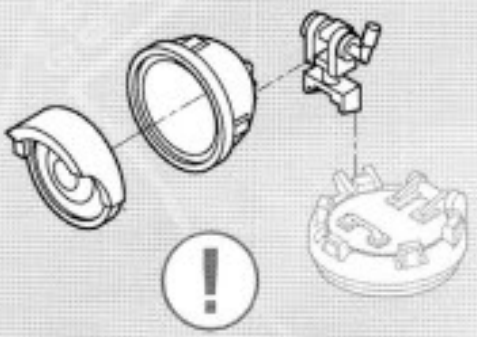
5



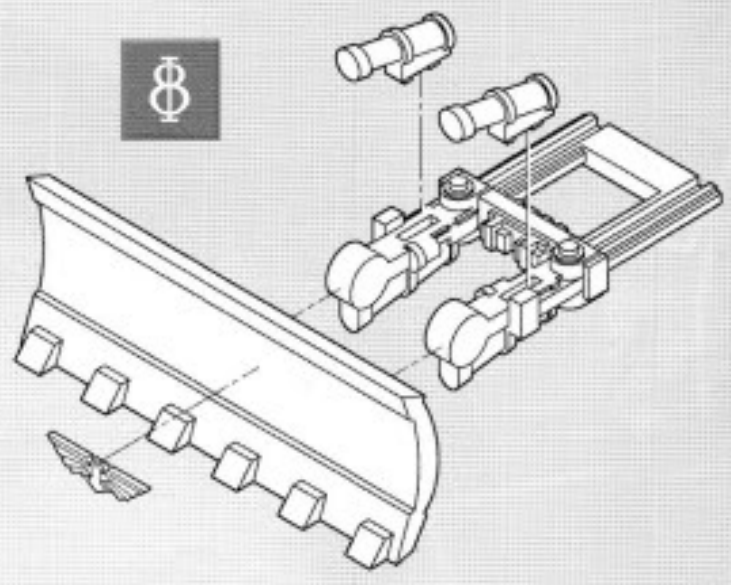
6



7



8



9

