

WARHAMMER 40,000



NECRON TOMB BLADES MÉCANOPTÈRES NÉCRONS CUCHILLAS DE LA NECRÓPOLIS

EXOVENTATOREN DER NECRONS TOMB BLADE DEI NECRON ネクロン トゥーム・ブレイド

READ BEFORE ASSEMBLY

Before assembling your model kit, read through these instructions carefully. To assemble this kit, you will need Plastic Glue. A pair of clippers or a sharp modelling knife is required for removing parts from the plastic frame. Plastic mould-lines and injection markings can be removed with the modelling knife.

Citadel Plastic Cutters
Plastic Cutters are ideal for removing components from plastic frames and trimming components. The cutter blades have a slim profile that tapers to 1mm for greater accuracy. Games Workshop does not recommend this product for use by children under the age of 16 without adult supervision.

Citadel Hobby Knife
The Hobby Knife is designed for cutting and cleaning components. The ergonomic rubber handle gives great control and has been designed to be used in key modelling positions. The knife comes with 12 spare blades to give your tool a long life and ensure you keep it sharp. Games Workshop does not recommend this product for use by children under the age of 18 without adult supervision. Remember to always cut away from your body and fingers.

Citadel Plastic Glue
This glue is perfect for assembling plastic Citadel Miniatures. Plastic Glue is not suitable for use on resin or metal miniatures and should be used in a well ventilated area. Games Workshop does not recommend this product for use by children under the age of 16 without adult supervision. Ensure that the instructions on the glue packaging are followed.

À LIRE AVANT ASSEMBLAGE

Avant de passer à l'assemblage, lisez attentivement les instructions qui suivent. Pour assembler ce kit, vous aurez besoin de colle pour le plastique. Une paire de pinces ou un couteau de modélisme est requis pour détacher les éléments de leur grappe plastique. Les lignes de moulage et les marques d'injection peuvent être retirées avec un couteau de modélisme.

**Pinces Coupantes pour
Plastique Citadel**
Les pinces coupantes sont idéales pour ôter les éléments de leur grappe plastique ainsi que pour les ébarber. Leurs mâchoires biseautées s'étrécissent jusqu'à une largeur d'1mm pour une découpe précise. Games Workshop déconseille l'utilisation de cet outil chez les enfants de moins de 16 ans sans la surveillance d'un adulte.

**Couteau de Modélisme
Citadel**
Le Couteau de Modélisme est conçu pour découper et ébarber les éléments. Son manche ergonomique recouvert de latex assure un grand contrôle de vos gestes et a été prévu pour accommoder les positions de découpe les plus communes. Il est fourni avec 12 lames de rechange pour une longévité optimale, lesquelles vous garantiront un outil toujours affûté. Games Workshop déconseille l'utilisation de cet outil chez les enfants de moins de 18 ans sans la surveillance d'un adulte. Effectuez toujours vos découpes dans le sens opposé à vos doigts et à votre corps.

Colle Plastique Citadel
Cette colle est parfaite pour assembler les figurines plastiques Citadel. Elle ne convient toutefois pas aux figurines en métal ou en résine et doit toujours être utilisée dans une pièce bien ventilée. Games Workshop déconseille l'utilisation de ce produit aux enfants de moins de 16 ans sans la surveillance d'un adulte. Respectez les précautions d'emploi.

LEER ANTES DE MONTAR

Antes de montar el contenido del kit, lee estas instrucciones cuidadosamente. Para montar este kit, necesitas pegamento para plástico. También te harán falta unas tenacillas o una cuchilla de modelismo para separar las piezas de la matriz de plástico. Las líneas de molde de plástico y las marcas de inyección pueden retirarse con la cuchilla de modelismo.

**Tenacillas de plástico
Citadel**
Las Tenacillas de plástico son ideales para separar los componentes de las matrices de plástico y recortar los componentes. Las hojas de corte tienen un perfil de 1mm que permite una gran precisión. Games Workshop no recomienda que niños menores de 16 años las utilicen sin supervisión de un adulto.

**Cuchilla de modelismo
Citadel**
La Cuchilla de modelismo está diseñada para cortar y pulir componentes. Su mango de goma ergonómico ofrece un gran control y se ha diseñado para facilitar las tareas de modelismo más importantes. La cuchilla incluye 12 hojas de recambio que le aseguran a esta herramienta una larga vida útil y un perfil siempre afilado. Games Workshop no recomienda que niños menores de 18 años la utilicen sin supervisión de un adulto. Asegúrate de cortar siempre en dirección contraria a tu cuerpo y dedos.

**Pegamento para plástico
Citadel**
Este pegamento es ideal para montar miniaturas Citadel de plástico. El Pegamento para plástico Citadel no es aconsejable para pegar miniaturas de resina o metal y recomendamos su uso en habitaciones bien ventiladas. Games Workshop no recomienda este producto para menores de 16 años sin la supervisión de un adulto. Asegúrese de seguir las instrucciones indicadas en el envase.

BITTE VOR DEM ZUSAMMENBAU LESEN

Bevor du dich an den Zusammenbau machst, solltest du diese Anleitung sorgfältig lesen. Für den Zusammenbau benötigst du Kunststoffkleber. Ein Seitenschneider oder ein scharfes Bastelmesser ist nötig, um die Bauteile aus dem Kunststoffgussrahmen zu trennen. Gussgrate und Gusskanäle können mit einem Bastelmesser entfernt werden.

Citadel-Kunststoffschneider
Kunststoffschneider eignen sich ideal für das Entfernen von Einzelteilen aus Kunststoff-Gussrahmen und das anschließende Säubern der Teile. Das Klingprofil verdünnt sich auf 1 mm, was große Schneidegenauigkeit garantiert. Games Workshop empfiehlt die Verwendung dieses Produkts für Kinder unter 16 Jahren nicht ohne Aufsicht eines Erwachsenen.

Citadel-Bastelmesser
Das Bastelmesser dient dazu, Einzelteile zu schneiden und zu säubern. Der ergonomische Gummigriff garantiert eine sichere Handhabung und wurde für komplexe Modellarbeiten entwickelt. Für eine lange Haltbarkeit und dauerhafte Schärfe wird das Messer mit 12 Ersatzklingen geliefert. Games Workshop empfiehlt die Verwendung dieses Produkts für Kinder unter 18 Jahren nicht ohne Aufsicht eines Erwachsenen. Denk daran, immer von Körper und Fingern weg zu schneiden.

Citadel-Kunststoffkleber
Dieser Klebstoff eignet sich perfekt für das Zusammenbauen von Citadel-Miniaturen aus Kunststoff. Kunststoffkleber eignet sich nicht für Miniaturen aus Resin oder Metall und sollte nur in gut belüfteten Räumen verwendet werden. Games Workshop empfiehlt die Benutzung durch Kinder unter 16 Jahre nur unter Aufsicht eines Erwachsenen. Beachte die Anweisungen auf der Verpackung des Klebstoffs.

LEGGERE PRIMA DI ASSEMBLARE

Leggi attentamente prima di assemblare il kit. Per assemblarlo hai bisogno della Colla per plastica. È necessario usare un paio di tronchesine o una taglierina da modellismo affilata per rimuovere i componenti dallo sprue di plastica. Le linee e gli sfoghi di fusione possono essere rimossi usando la taglierina da modellismo.

Tronchesine Citadel
Le tronchesine sono perfette per rimuovere i componenti dagli sprue di plastica e per pulirli. Le sue lame hanno un profilo sottile che si restringe fino ad 1mm per una maggiore precisione. Games Workshop consiglia l'utilizzo di questo prodotto da parte dei minori di 16 anni senza la supervisione di un adulto.

**Taglierina da modellismo
Citadel**
La taglierina da modellismo è pensata per tagliare e pulire i componenti. Il manico ergonomico di gomma ti permette di avere maggiore controllo ed è stato progettato per usarla in posizioni modellistiche chiave. La taglierina è corredata di 12 lame di scorta per rendere l'attrezzo di lunga durata e assicurare che sia sempre affilato. Games Workshop consiglia l'utilizzo di questo prodotto da parte dei minori di 18 anni senza la supervisione di un adulto. Ricorda di tagliare sempre in direzione opposta al corpo e alle dita.

Colla per plastica Citadel
Questa colla è perfetta per assemblare le miniature di plastica Citadel. La colla per plastica non è adatta ad incollare i modelli di resina e di metallo e deve essere usata in un ambiente ben ventilato. Games Workshop consiglia l'utilizzo di questo prodotto da parte dei minori di 16 anni senza la supervisione di un adulto. Accertati di seguire le istruzioni presenti sulla confezione.

組み立て前の注意
ミニチュアを組み立てる前に、この組み立て説明書をよく読んでください。このミニチュアを組み立てるには、プラ用セメントが必要です。ブラランナーからパーツを切り出すときは、ニッパーかホビーナイフを使ってください。プラのモールドラインや、パーツを切り出したところに残る部分(ゲート跡)は、ホビーナイフを使って取り除くことができます。

シタデル・ニッパー
ニッパーは、ブラランナーからパーツを切り出したり、パーツの不要部分を取り除くのに最適なツールです。シタデル・ニッパーの刃は、先端部分に近づくに従って薄くなり、刃先部分はわずか1mm厚なので、精密な作業に最適です。弊社は、保護者の監督なしに16歳未満のお子様がこの製品を使用することを推奨していません。

シタデル・ホビーナイフ
ホビーナイフは、パーツの切り離しやクリーニングのために作られたツールです。シタデル・ホビーナイフは、人間工学ののちでデザインされたラバー製グリップにより、使いやすく、また疲れにくくなっています。12枚のスペア刃もセットされているので、長期間鋭い切れ味を保つことができます。弊社は、保護者の監督なしに18歳未満のお子様がこの製品を使用することを推奨していません。ナイフでパーツを切る時は、刃が自分の体や指の方に向かないように注意してください。

シタデル・プラ用セメント
この接着剤は、プラ製シタデルミニチュアの組み立てに最適です。プラ用セメントは、レジン製ミニチュアや、メタル製ミニチュアの接着には向きません。換気の良い場所で使用してください。弊社は、保護者の監督なしに16歳未満のお子様がこの製品を使用することを推奨していません。接着剤のパッケージに書かれた取扱い説明に従ってください。



Special instructions - please read!
Instructions particulières - lisez attentivement!
Instrucciones especiales - ¡Leélas, por favor!
Besondere Anweisungen - bitte lesen!
Istruzioni speciali: leggere attentamente!
重要! : 必ず読むこと!



Do not glue
Ne pas coller
No pegar
Nicht kleben
Non incollare
接着しないこと



Cut here
Coupez ici
Cortar por aquí
Hier schneiden
Taglia qui
ここを切り離す



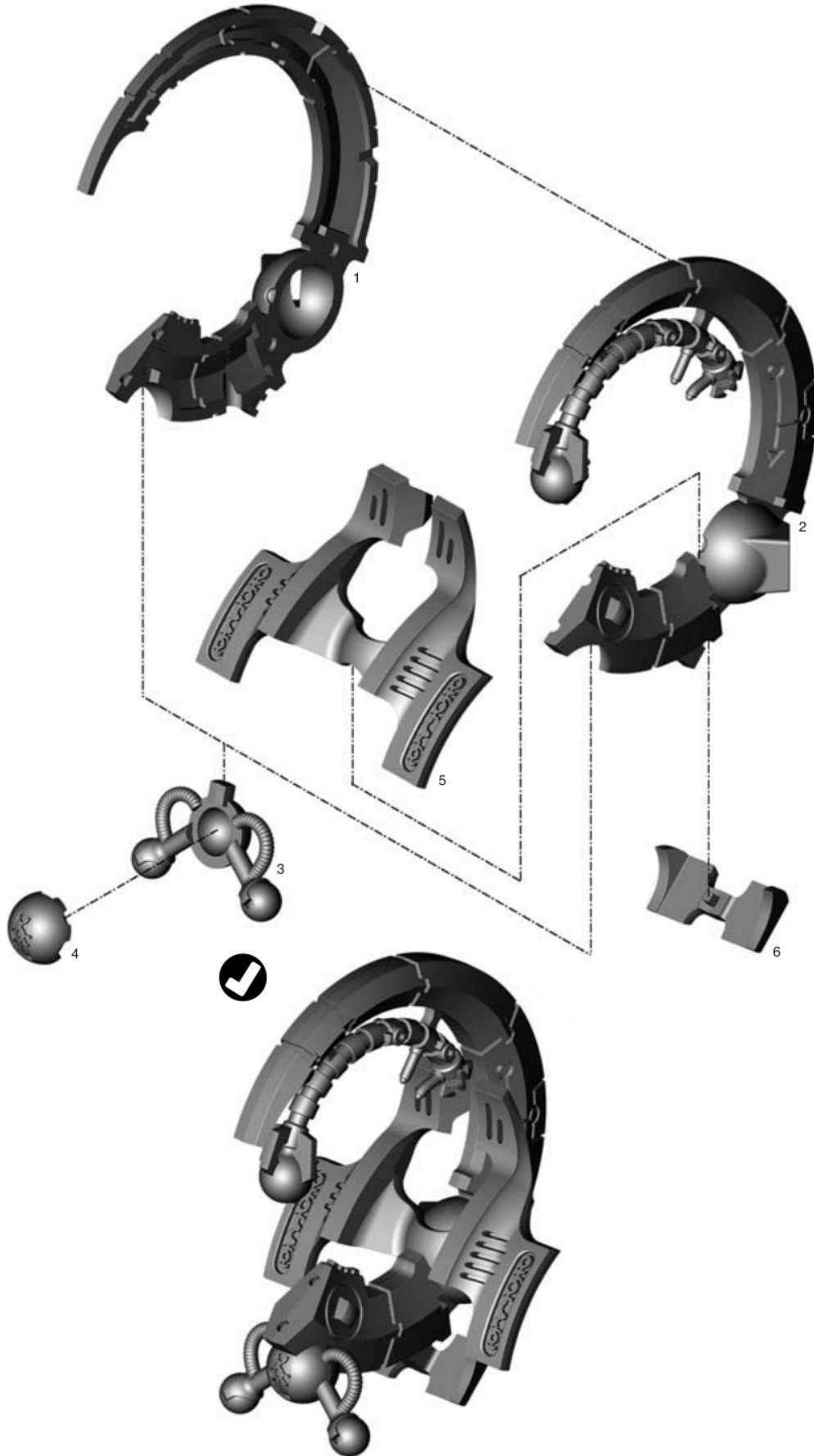
Finished assembly
Assemblage terminé
Montaje acabado
Fertiger Zusammenbau
Assemblaggio completo
完成例



993101100147

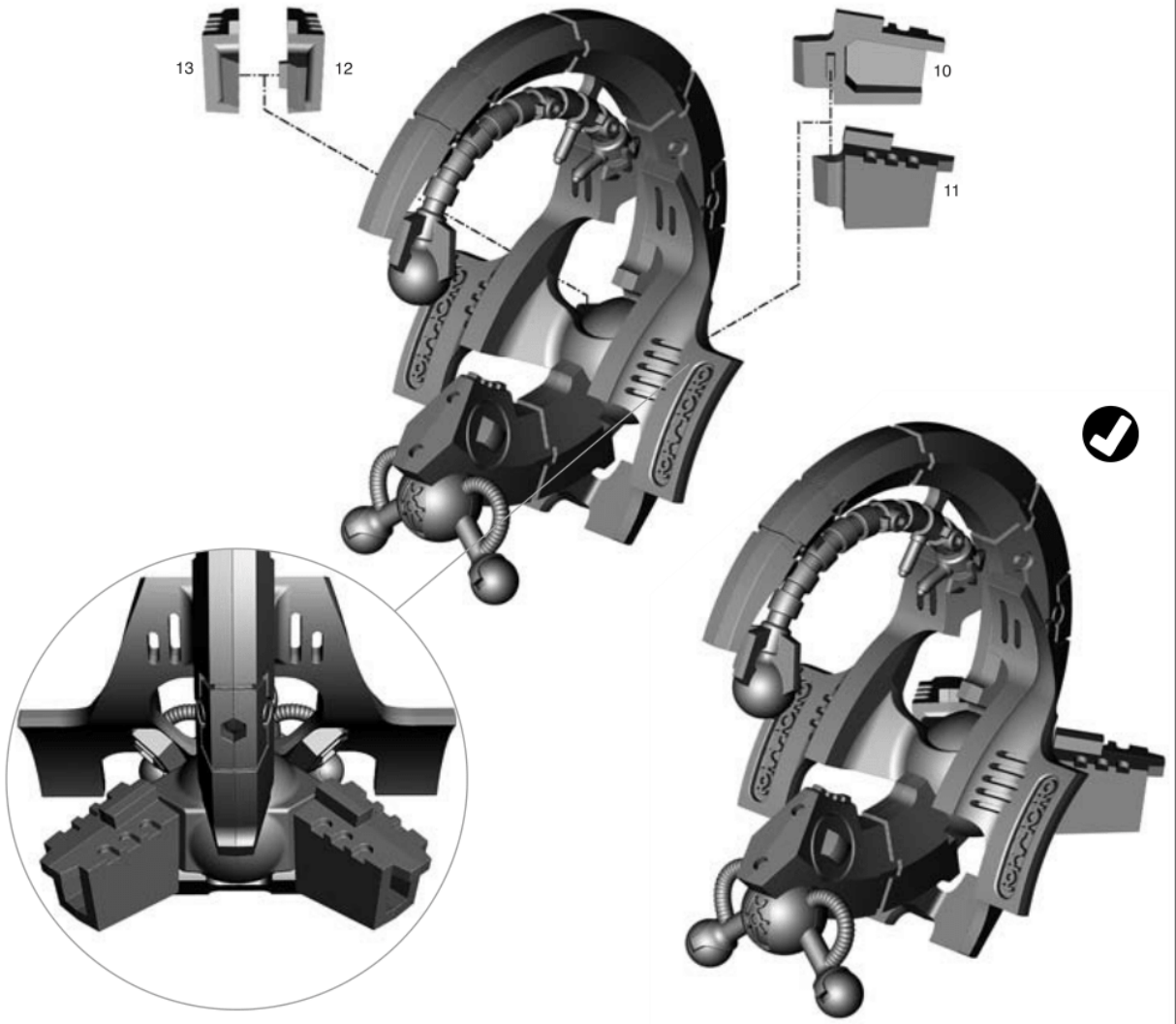
1

CHASSIS ASSEMBLY • ASSEMBLAGE DU CHASSIS • MONTAJE DEL CHASIS
ZUSAMMENBAU DES CHASSIS • ASSEMBLAGGIO DELLA STRUTTURA • 車台の組み立て



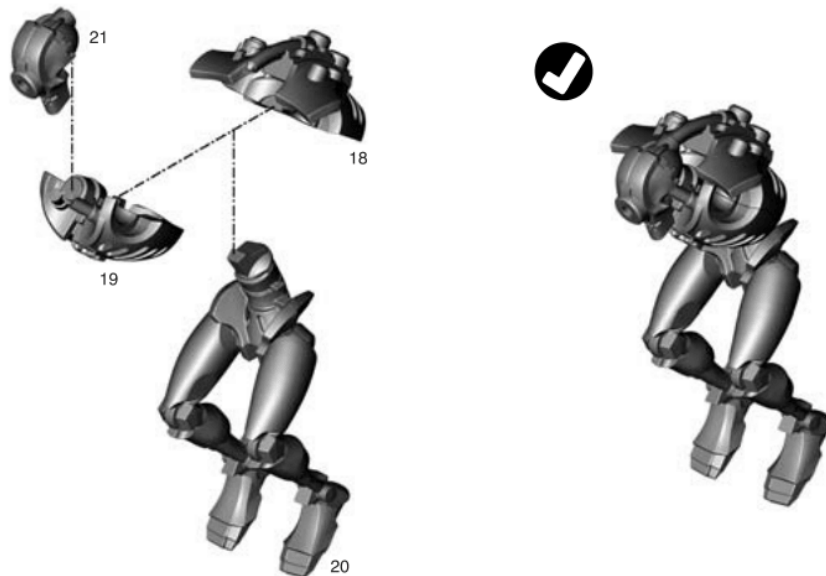
2

ENGINES ASSEMBLY • ASSEMBLAGE DES MOTEURS • MONTAJE DE LOS MOTORES
ZUSAMMENBAU DER TRIEBWERKE • ASSEMBLAGGIO DEI MOTORI • エンジンの組み立て



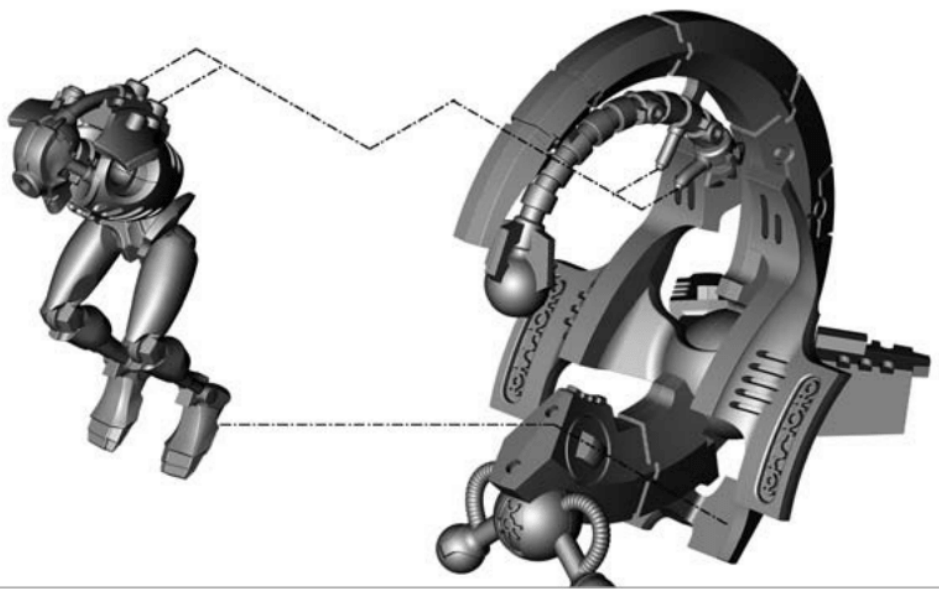
3

CREW ASSEMBLY • ASSEMBLAGE DU PILOTE • MONTAJE DE LA TRIPULACIÓN
ZUSAMMENBAU DES PILOTEN • ASSEMBLAGGIO DELL'EQUIPAGGIO • クルールの組み立て

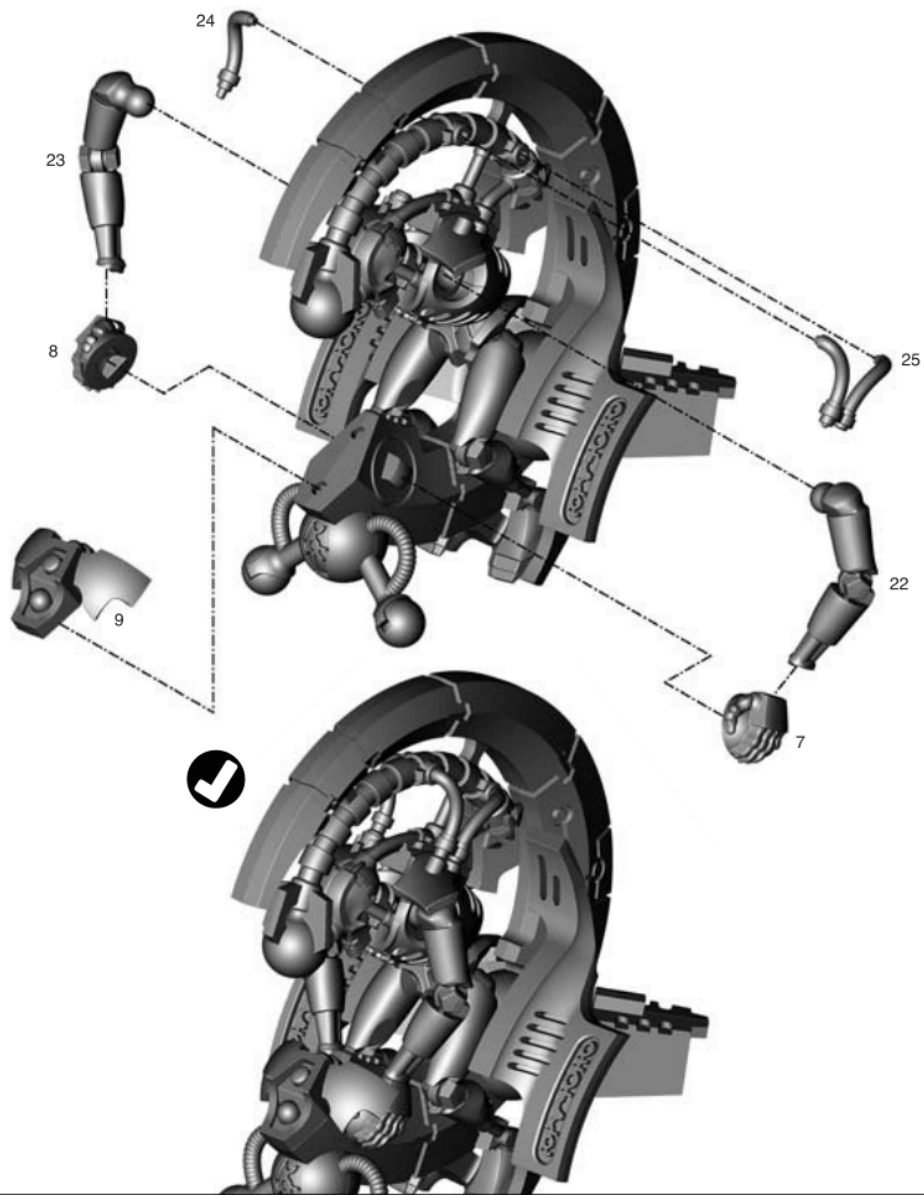


4 CREW TO CHASSIS • PILOTE AU CHASSIS • TRIPULACIÓN EN EL CHASSIS
ZUSAMMENBAU VON PILOT UND CHASSIS • UNIONE DELL'EQUIPAGGIO ALLA STRUTTURA • クルーと車台の組み立て

A



B



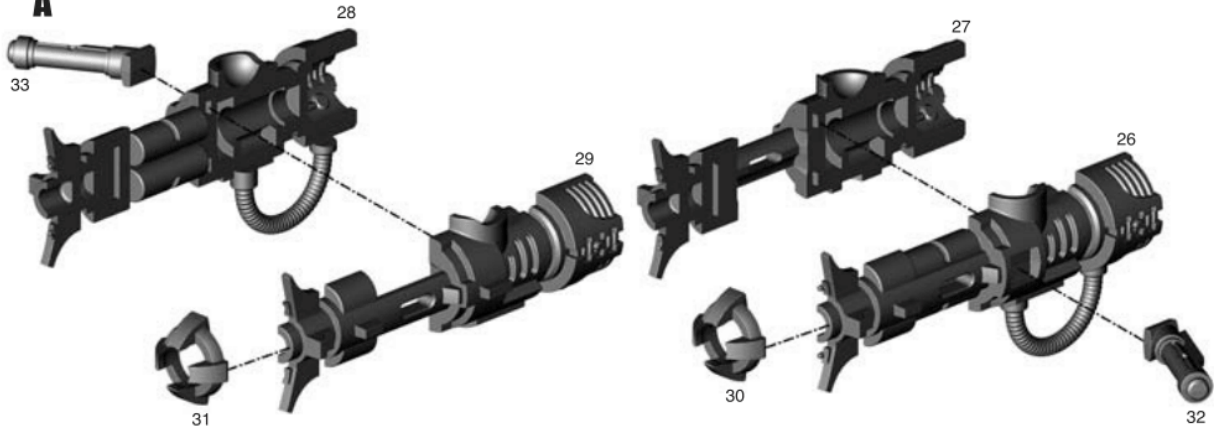


Stages 5-7 offer different weapon options • Les étapes 5 à 7 couvrent les options d'armement
 Los pasos 5 a 7 ofrecen opciones de armas diferentes • Schritte 5-7 zeigen verschiedene Waffenoptionen
 Le fasi 5-7 offrono diverse opzioni d'arma • ステップ5〜7では、様々な武装オプションを紹介

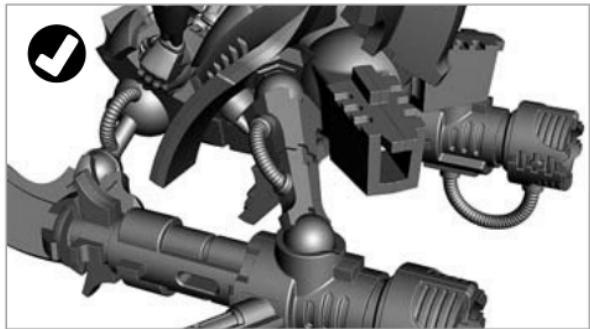
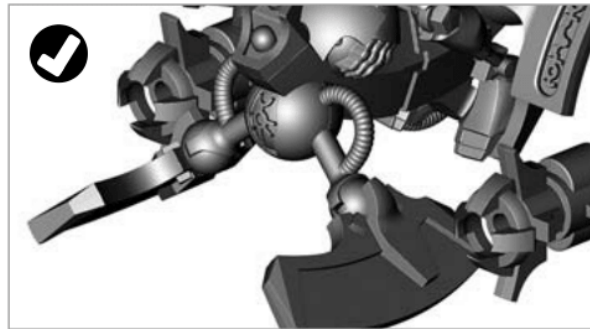
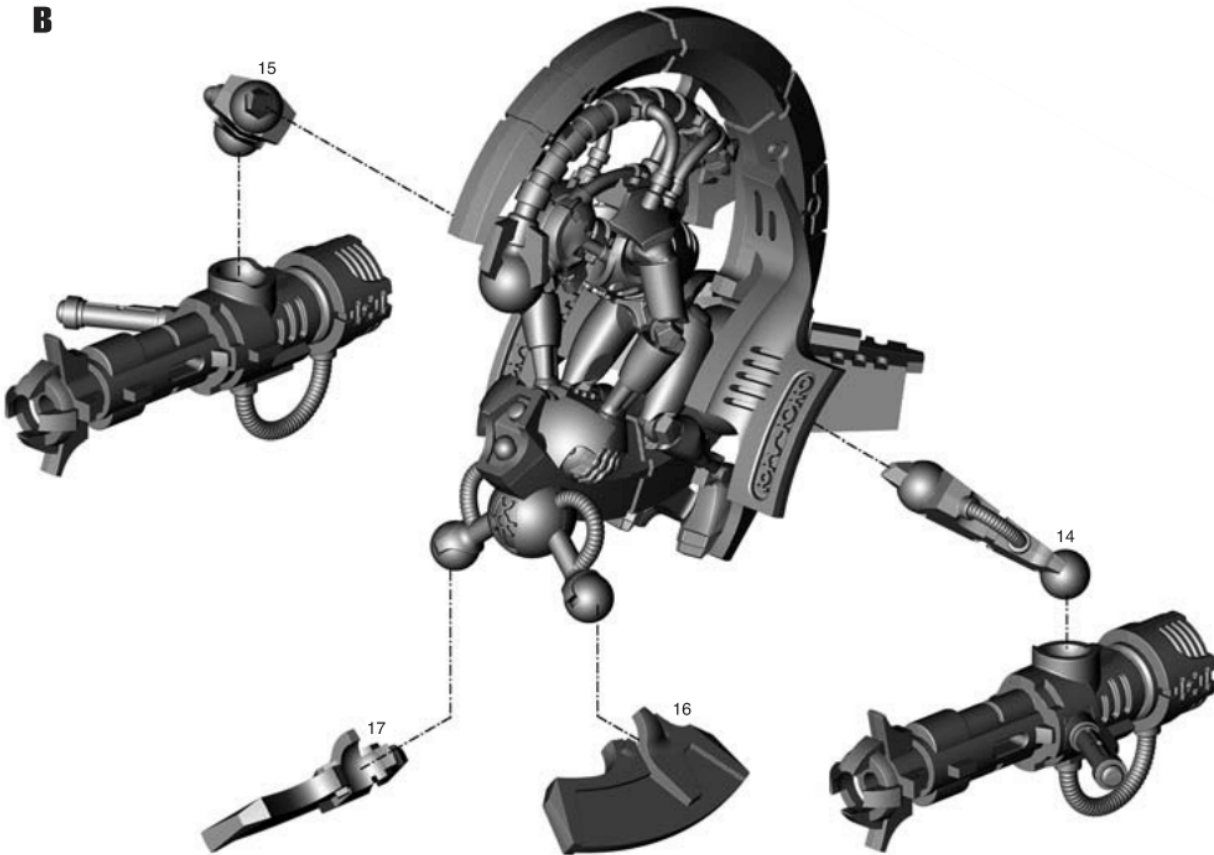
5

**TOMB BLADE WITH TWIN-LINKED TESLA CARBINE • MÉCANOPTÈRE AVEC CARABINES TESLA JUMELÉES
 CUCHILLA DE LA NECRÓPOLIS CON CARABINA TESLA ACOPLADA • EXOVENATOR MIT SYNCHRONISIERTEM TESLA-KARABINER
 TOMB BLADE CON CARABINA TESLA BINATA • トゥーム・ブレイド/ツインリンク・テスラ・カービン装備**

A

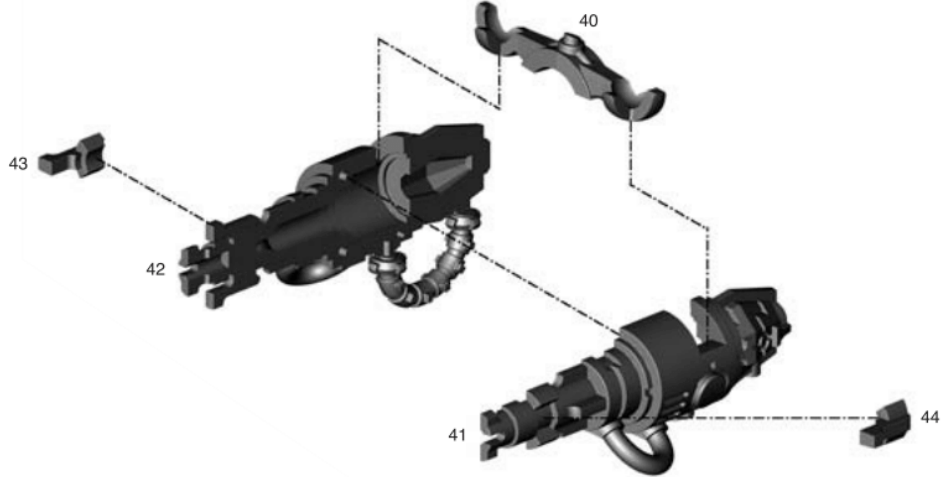


B

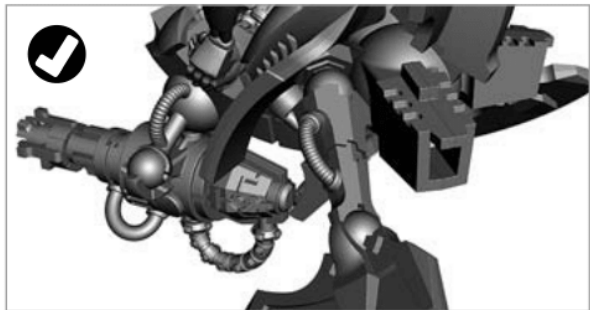
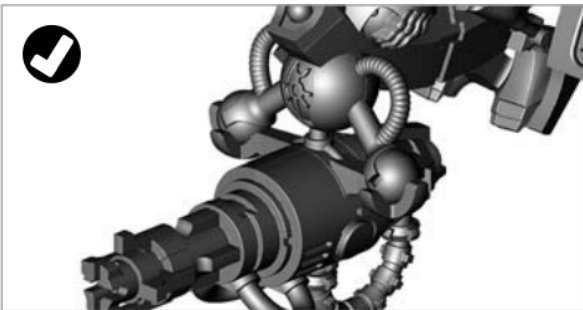
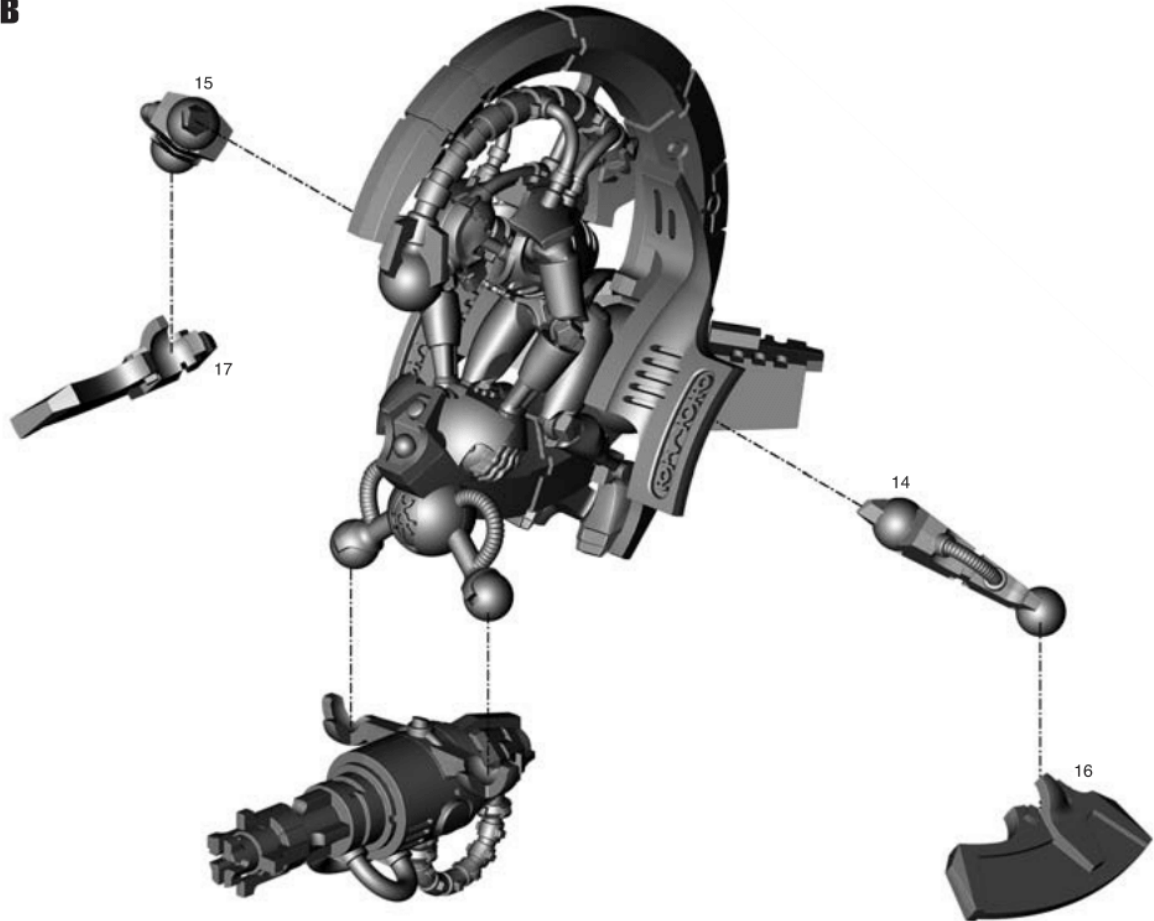


6 TOMB BLADE WITH PARTICLE BEAMER • MÉCANOPTÈRE AVEC FAISCEAU DE PARTICULES • CUCHILLA DE LA NECRÓPOLIS CON CAÑÓN DE PARTICULAS
EXOVENATOR MIT PARTIKELSTRAHLER • TOMB BLADE CON RAGGIO FOTONICO • トゥーム・ブレイド/パーティクル・ビーマー装備

A



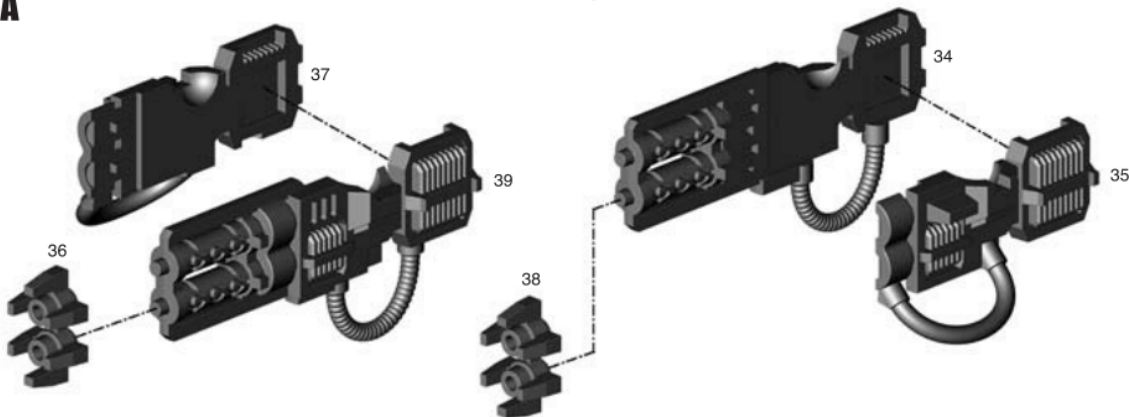
B



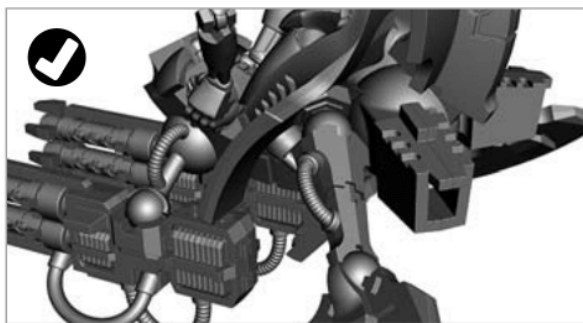
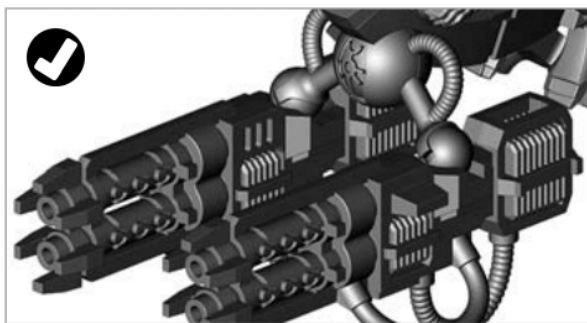
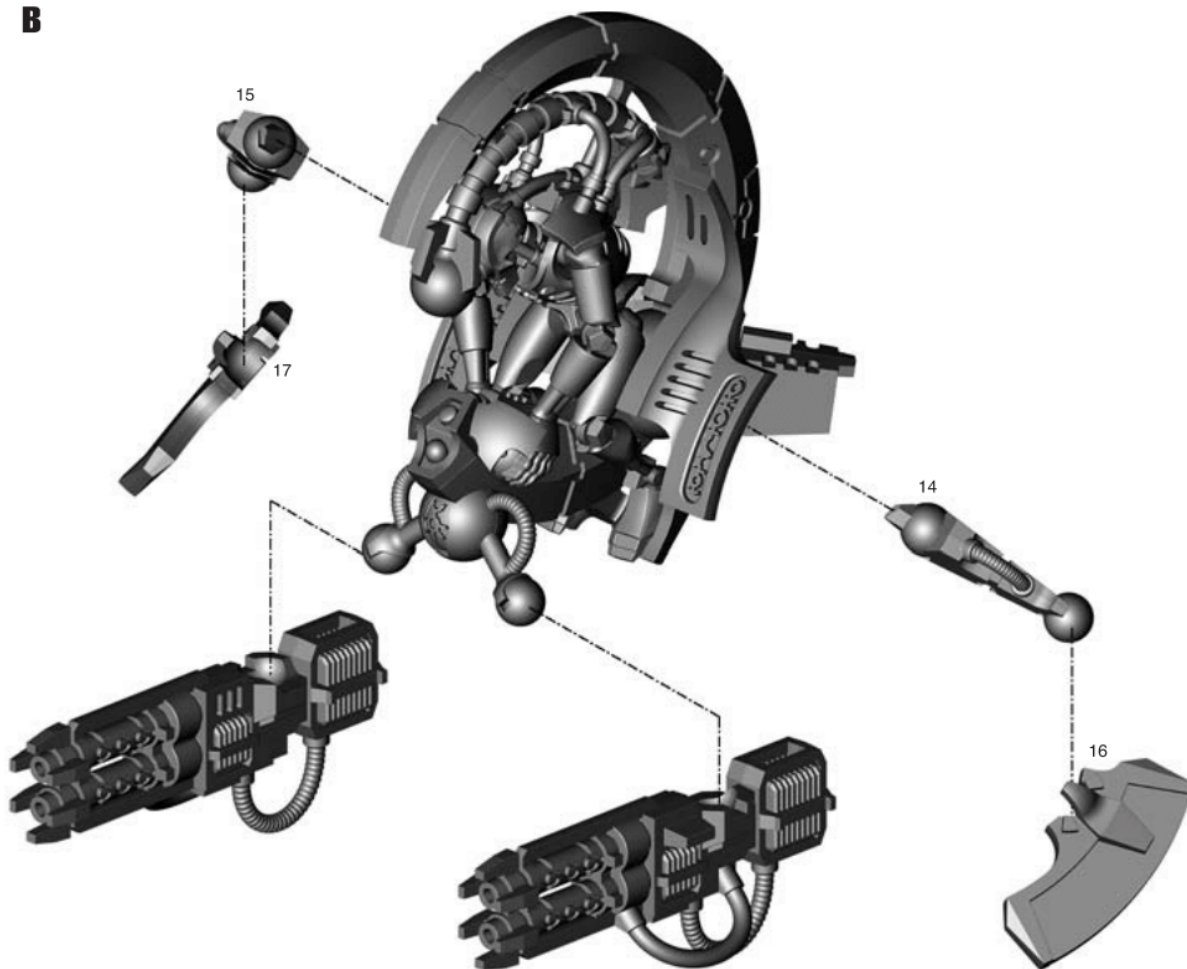
7

**TOMB BLADE WITH TWIN-LINKED GAUSS BLASTERS • MÉCANOPTÈRE AVEC FUSILS À FISSION LOURDS JUMELÉS
CUCHILLA DE LA NECRÓPOLIS CON BLÁSTERS GAUSS ACOPLADOS • EXOVENATOR MIT SYNCHRONISIERTEM GAUSS-BLASTER
TOMB BLADE CON FUCILE GAUSS BINATO • トゥーム・ブレイド/ツインリンク・ガウス・ブラスター装備**

A

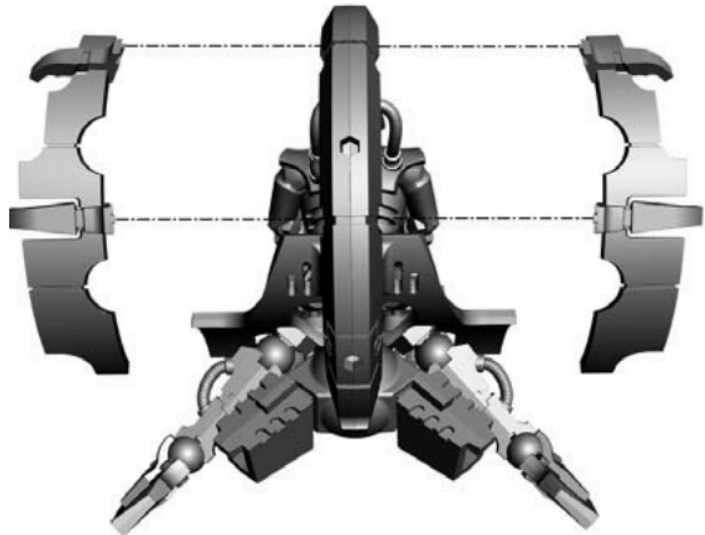
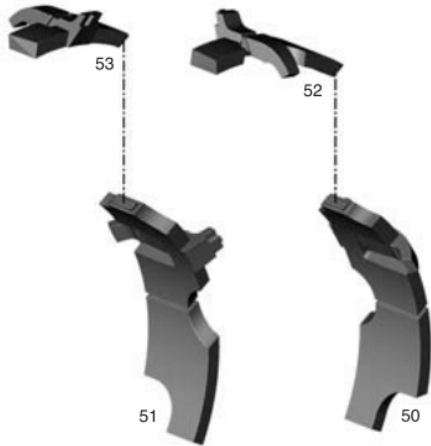


B



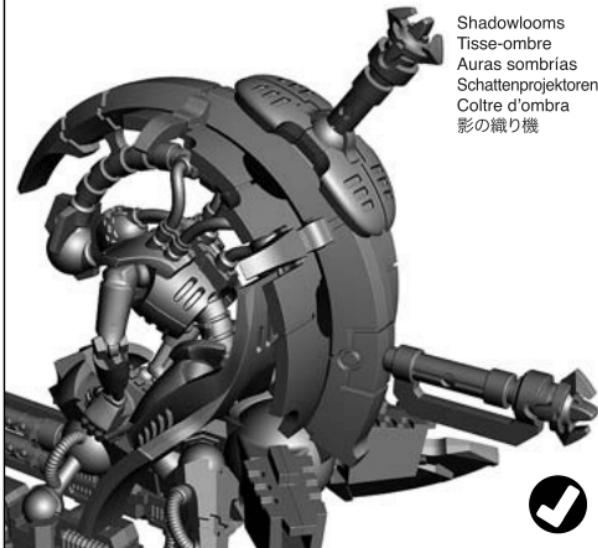
8

**SHIELD VANES • AILERONS RENFORCÉS
ESCUDOS ASPA • SCHILDPLATTEN
CORAZZA AGGIUNTIVA • 装甲翼**

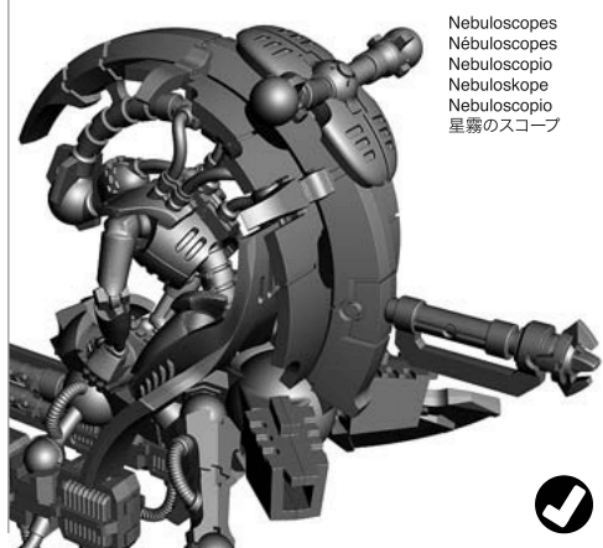


9

**SENSOR OPTIONS • OPTIONS D'ÉQUIPEMENT • OPCIONES DE SENSOR
SENSOROPTIENEN • OPZIONI DI SENSORE • センサーのオプション**



Shadowlooms
Tisse-ombre
Auras sombrías
Schattenprojektoren
Coltre d'ombra
影の織り機



Nebuloscopes
Nébuloscopes
Nebuloscopio
Nebuloskope
Nebuloscopio
星霧のスコープ

9 FINAL ASSEMBLY • ASSEMBLAGE FINAL • MONTAJE FINAL
ABSCHLIESSENDE ZUSAMMENBAU • ASSEMBLAGGIO FINALE • 最終組み立て

